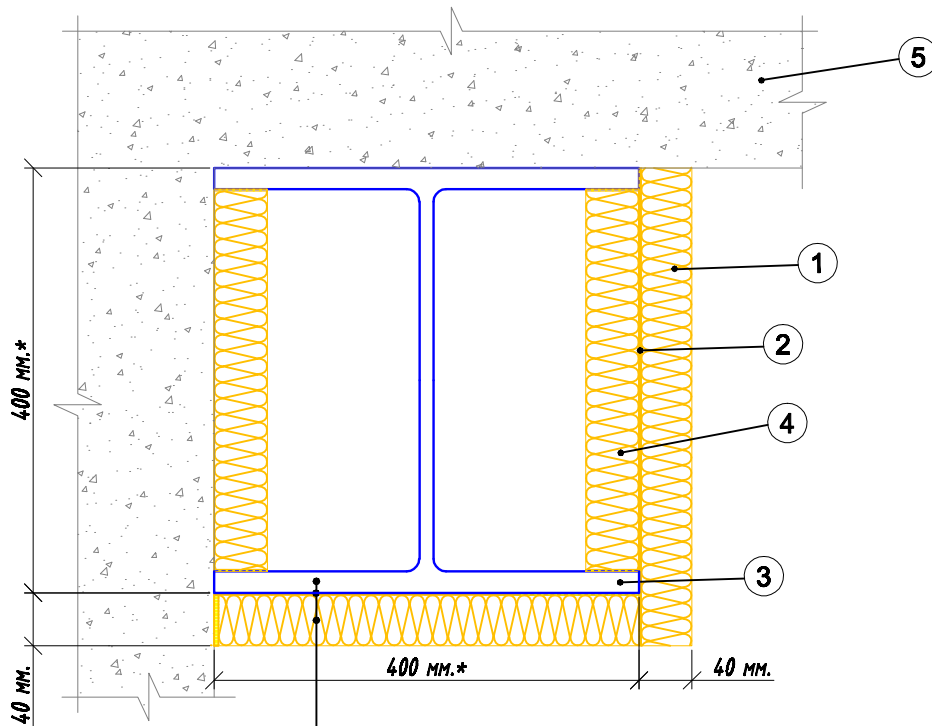


Тип огнезащита
Узел 6



Металлическая конструкция (обустройство)
Клей КНАУФ ФЛЕКС или КНАУФ Флексклебер - Эпн
Плита огнезащитная для изоляции конструкций из металла ТЕХНОНИКОЛЬ - (расход по расчету)

Нормировка расхода и веса материалов на 1 м.пог.

Наименование материала	Расход на 1 м.пог.
① Плита огнезащитная для изоляции конструкций из металла ТЕХНОНИКОЛЬ	Определяется расчетом
② Клей КНАУФ ФЛЕКС или КНАУФ Флексклебер	от 0,8 до 1,2 кг/м2 плиты
③ Металлическая конструкция (обустройство)	1
④ Вставки из плиты огнезащитной (размер по проекту)	3,3 шт/м.пог
⑤ Железобетонная конструкция	По проекту

Примечание:

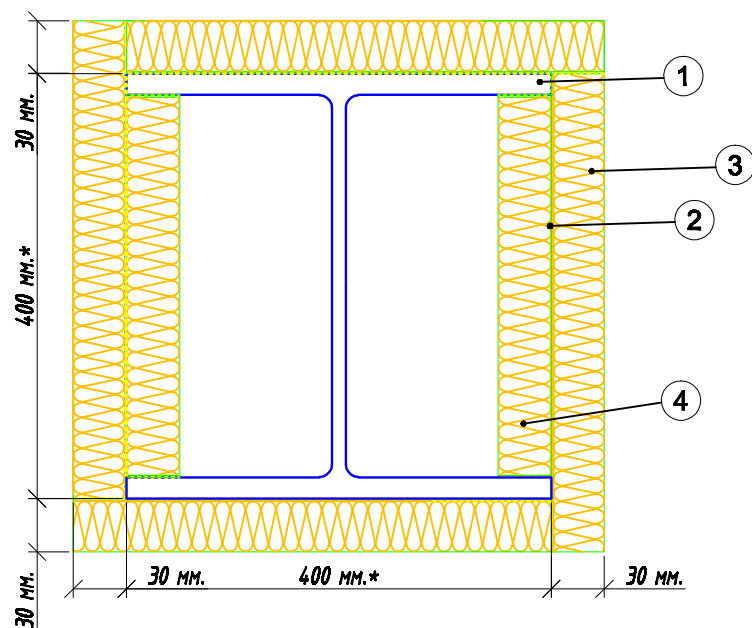
* – размер в зависимости от проекта.

Изм.	Кол. уч.	Лист	N док.	Подп.	Дата

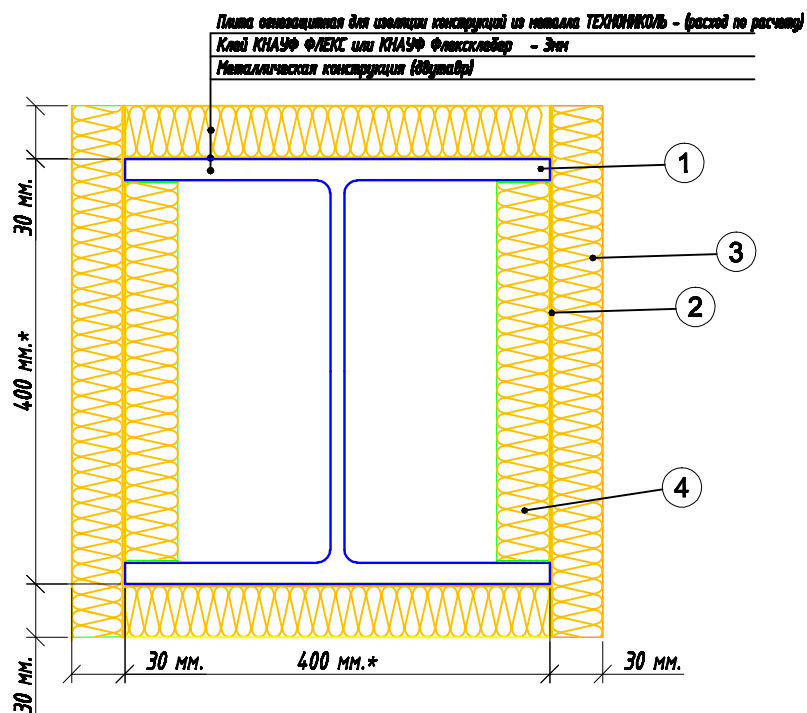
Система огнезащиты конструкций из металла

ЛИСТ

7



Вариант 2



Примечание:

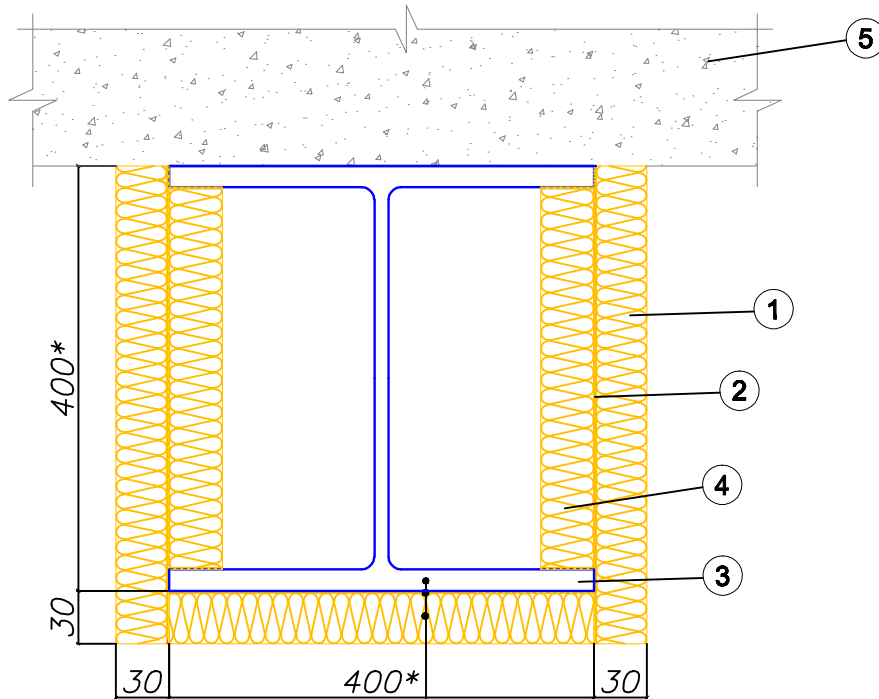
* – размер в зависимости от проекта.

** – Расстояние между вставками не более 600мм.

Нормировка расхода и веса материалов на 1 м.пог.

Наименование материала	Расход на 1 м.пог.
① Плита огнезащитная для изоляции конструкций из металла ТЕХНИКОЛЬ	Определяется расчетом
② Клей КНАУФ ФЛЕКС или КНАУФ Флексклевер	от 0,8 до 1,2 кг/м2 плиты
③ Металлическая конструкция (обушар)	1
④ Вставки из плиты огнезащитной (размер по проекту)	3,3 шт/м.пог

Изм.	Кол. уч.	Лист	N док.	Подп.	Дата



① Металлическая конструкция (двутавр)
 ② Клей КНАУФ ФЛЕКС или КНАУФ Флексклебер - 3мм
 ③ Плита огнезащитная для изоляции конструкций из металла ТЕХНОНИКОЛЬ - (расход по расчету)

Нормировка расхода и веса материалов на 1 м.пог.

Наименование материала	Расход на 1 м.пог.
① Плита огнезащитная для изоляции конструкций из металла ТЕХНОНИКОЛЬ	Определяется расчетом
② Клей КНАУФ ФЛЕКС или КНАУФ Флексклебер	от 0,8 до 1,2 кг/м ² плиты
③ Металлическая конструкция (двутавр)	1
④ Вставки из плиты огнезащитной (размер по проекту)	3,3 шт/м.пог
⑤ Железобетонная конструкция	По проекту

Примечание:

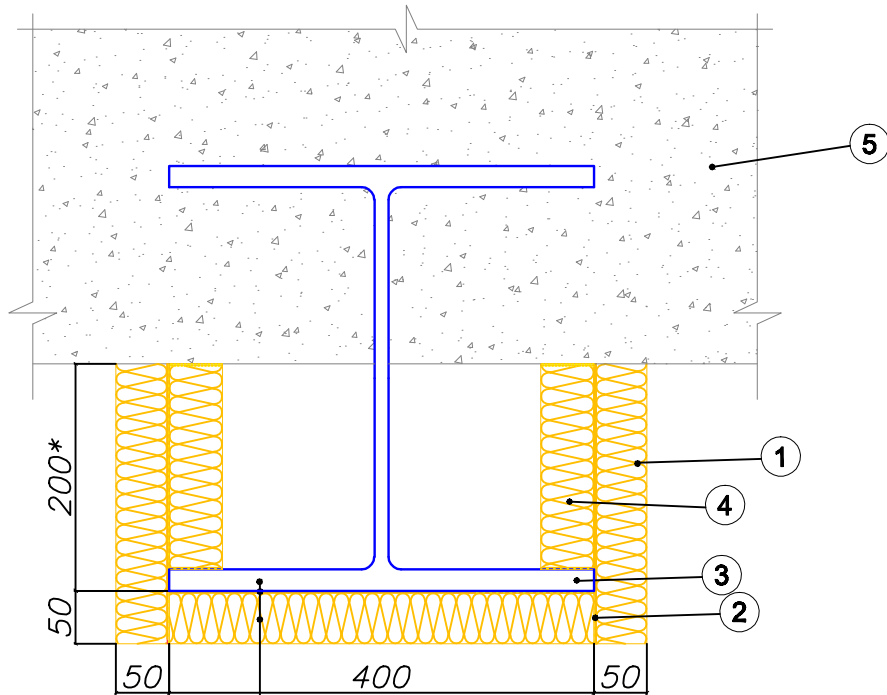
** – размер в зависимости от проекта.*

*** – Расстояние между вставками не более 600мм.*

Изм.	Кол.уч.	Лист	№ док	Подпись	Дата

СИСТЕМА ОГНЕЗАЩИТЫ КОНСТРУКЦИЙ ИЗ МЕТАЛЛА
ТЕХНОНИКОЛЬ

Лист
1



Металлическая конструкция (двутавр)
 Клей КНАУФ ФЛЕКС или КНАУФ Флексклебер - 3мм
 Плита огнезащитная для изоляции конструкции из металла ТЕХНОНИКОЛЬ - (расход по расчету)

Нормировка расхода и веса материалов на 1 м.пог.

Наименование материала	Расход на 1 м.пог.
① Плита огнезащитная для изоляции конструкции из металла ТЕХНОНИКОЛЬ	Определяется расчетом
② Клей КНАУФ ФЛЕКС или КНАУФ Флексклебер	от 0,8 до 1,2 кг/м ² плиты
③ Металлическая конструкция (двутавр)	1
④ Вставки** из плиты огнезащитной (размер по проекту)	3,3 шт/м.пог.
⑤ Железобетонная конструкция	По проекту

Примечание:

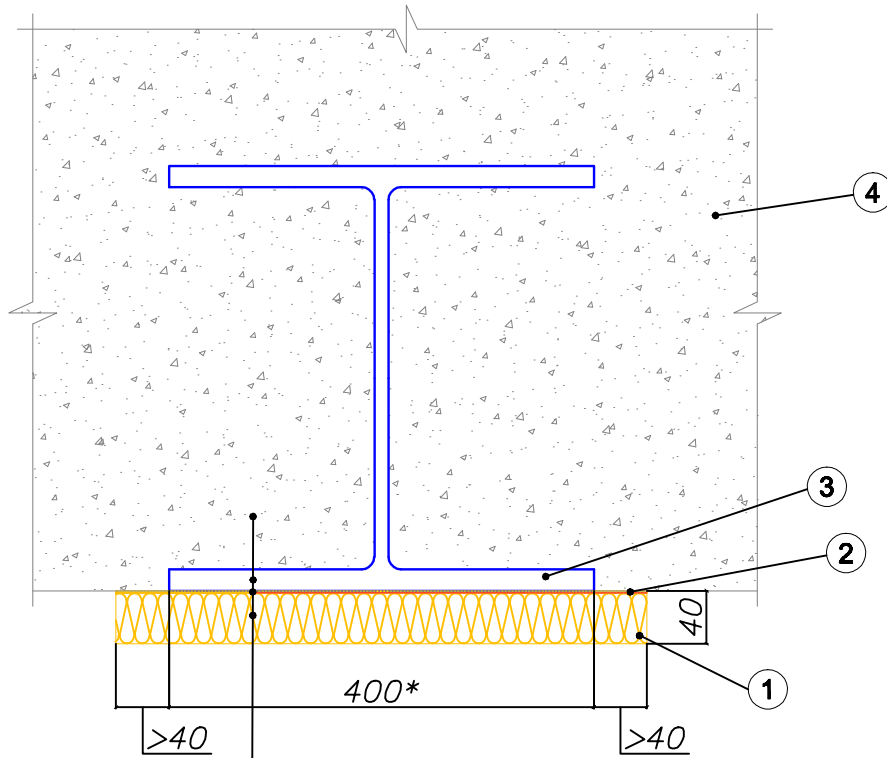
* - размер в зависимости от проекта.

** - расстояние между вставками не более 600мм.

Изм.	Кол.уч.	Лист	№ док	Подпись	Дата

СИСТЕМЫ ОГНЕЗАЩИТЫ
ТЕХНОНИКОЛЬ

Лист
2



Железобетонная конструкция
 Металлическая конструкция (двутавр)
 Клей КНАУФ ФЛЕКС или КНАУФ Флексклебер - 3мм
 Плита огнезащитная для изоляции конструкции из металла ТЕХНОКОЛЬ - (расход по расчету)

Нормировка расхода материалов на 1 м.пог.

Наименование материала	Расход на 1 м.пог.
① Плита огнезащитная для изоляции конструкции из металла ТЕХНОКОЛЬ	Определяется расчетом
② Клей КНАУФ ФЛЕКС или КНАУФ Флексклебер	от 0,8 до 1,2 кг/м ² плиты
③ Металлическая конструкция (двутавр)	По проекту
④ Железобетонная конструкция	

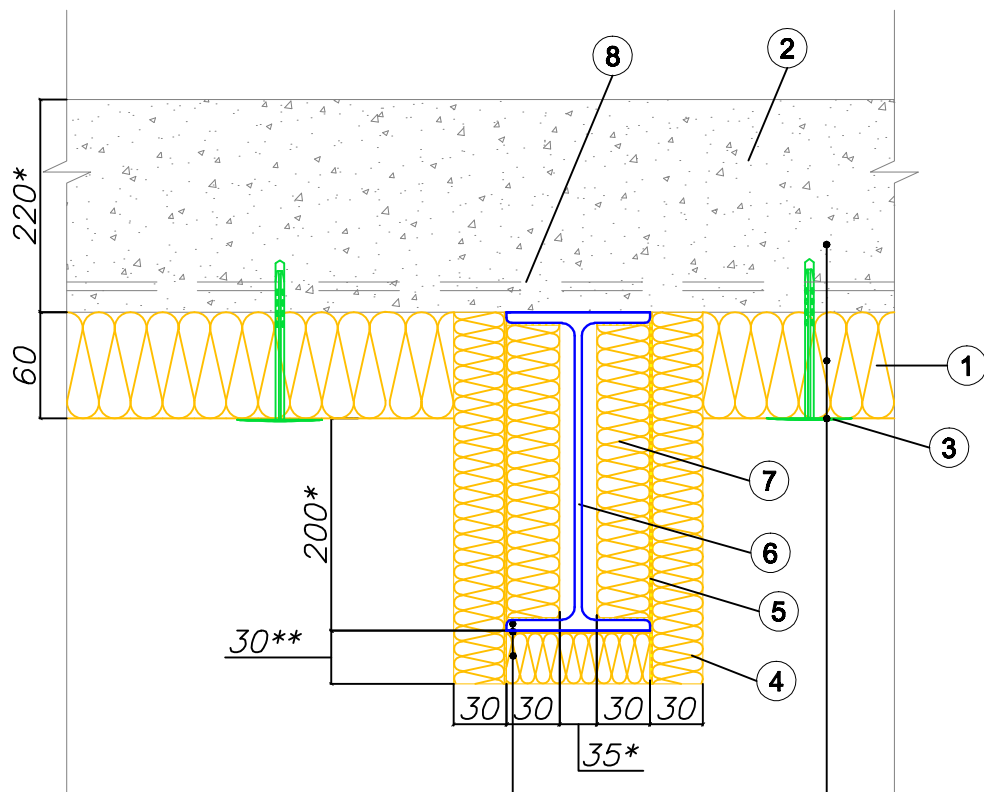
Примечание:

* - размер в зависимости от проекта.

Изм.	Кол.уч.	Лист	№ док	Подпись	Дата

СИСТЕМЫ ОГНЕЗАЩИТЫ
 ТЕХНОКОЛЬ

Лист
 3



Металлическая конструкция (двутавр)
 Клей КНАУФ ФЛЕКС или КНАУФ Флексклебер - 3мм
 Плита огнезащитная для изоляции конструкции из металла ТЕХНОКОЛЬ

Железобетонная пустотная плита перекрытия
 Плита огнезащитная для изоляции конструкции из бетона ТЕХНОКОЛЬ
 Анкер металлический с шайбой.

Нормировка расхода материалов на 1 м².

Наименование материала	Расход на 1 м ² .
① Плита огнезащитная для изоляции конструкции из бетона ТЕХНОКОЛЬ	1,03 м ² (на краях опред. расчетом)
② Монолитное железбетонное перекрытие	1
③ Анкер металлический с шайбой (комплект)	6,95шт. или 9,25шт.(для плиты 1200x1200)
④ Плита огнезащитная для изоляции конструкции из металла ТЕХНОКОЛЬ	Определяется расчетом
⑤ Клей КНАУФ ФЛЕКС или КНАУФ Флексклебер	от 0,8 до 1,2 кг/м ² плиты
⑥ Металлическая конструкция (двутавр)	1
⑦ Вставки из плиты огнезащитной (размер по проекту)	3,3 шт/м.пог металлоконструкции
⑧ Арматура	По проекту

Примечание:

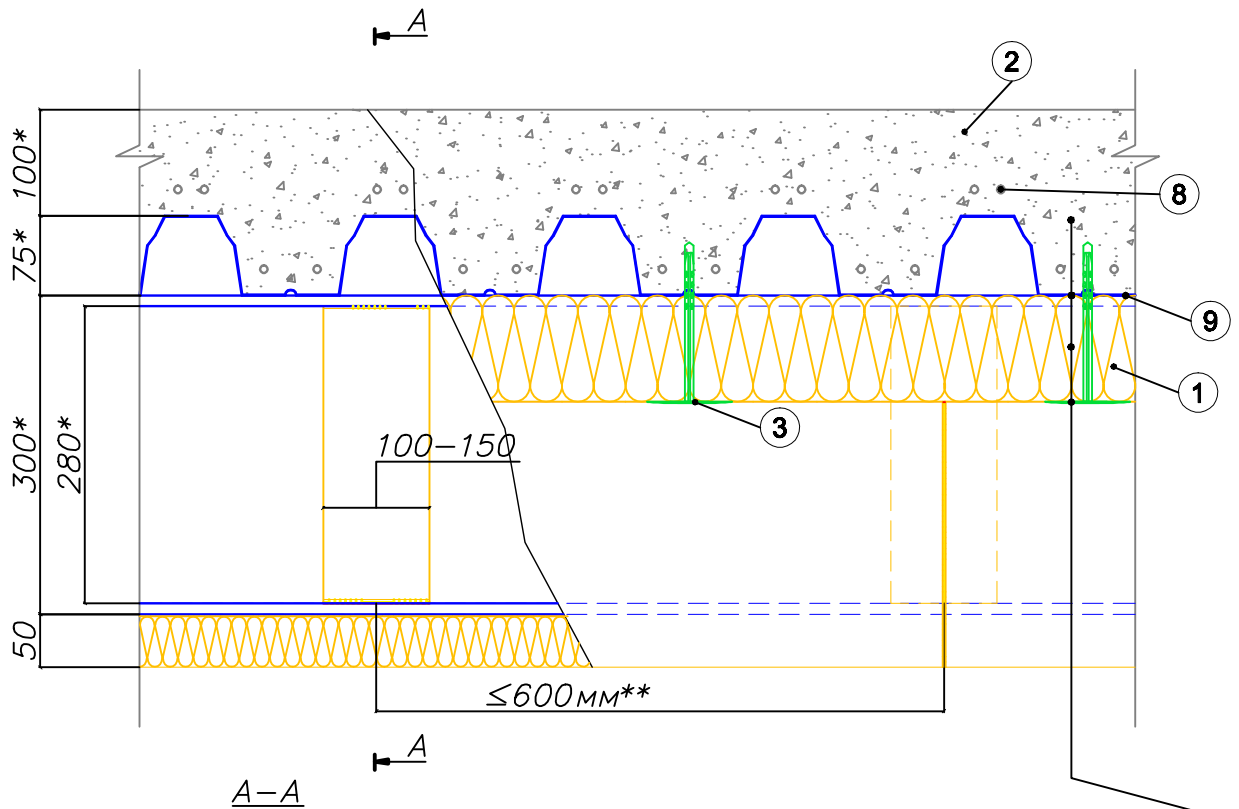
* – размер в зависимости от проекта.

** – толщина определяется по Инструкции по расчету фактических пределов огнестойкости стальных конструкций с композицией огнезащитной, выполненной из минераловатных плит ТЕХНО марки "Плита огнезащитная для изоляции конструкций из металла ТЕХНОКОЛЬ" (разраб. ВНИИПО МЧС России).

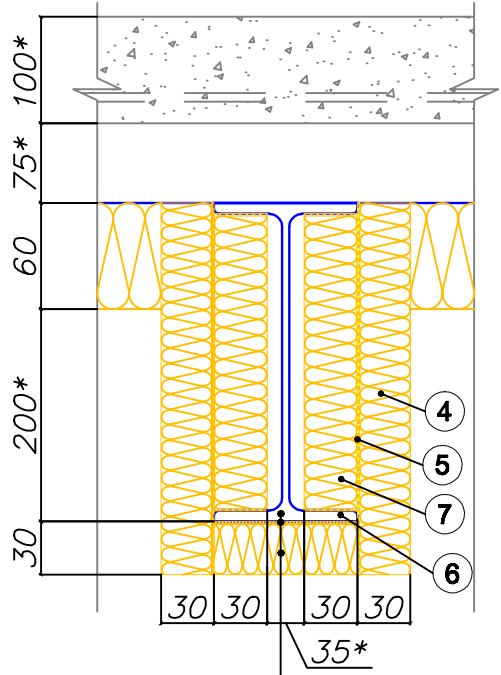
Изм.	Кол.уч.	Лист	№ док	Подпись	Дата

СИСТЕМА ОГНЕЗАЩИТЫ КОНСТРУКЦИЙ ИЗ БЕТОНА
 ТЕХНОКОЛЬ

Лист
 1



Железобетонное перекрытие
 Профилированный лист (в качестве несъемной опалубки)
 Плита огнезащитная для изоляции конструкции из бетона ТЕХНОНИКОЛЬ
 Анкер металлический с шайбой.



Металлическая конструкция (двутавр)
 Клей КНАУФ ФЛЕКС или КНАУФ Флексклебер - 3мм
 Плита огнезащитная для изоляции конструкции из металла ТЕХНОНИКОЛЬ

Примечание:
 * - размер в зависимости от проекта.
 ** - вставка должна перекрывать изнутри стык двух плит основной облицовки.

Нормировка расхода материалов на 1 м².

Наименование материала	Расход на 1 м ² .
1 Плита огнезащитная для изоляции конструкции из бетона ТЕХНОНИКОЛЬ	1,03 м ² (на краях опред. расчетом)
2 Монолитное железбетонное перекрытие	1
3 Анкер металлический с шайбой (комплект)	6,95шт. или 9,25шт.(для плиты 1200x1200)
4 Плита огнезащитная для изоляции конструкции из металла ТЕХНОНИКОЛЬ	Определяется расчетом
5 Клей КНАУФ ФЛЕКС или КНАУФ Флексклебер	от 0,8 до 1,2 кг/м ² плиты
6 Металлическая конструкция (двутавр)	1
7 Вставки из плиты огнезащитной (размер по проекту)	3,3 шт/м.пог металлоконструкции
8 Арматура	По проекту
9 Профилированный лист (в качестве несъемной опалубки)	По проекту

Изм.	Кол.уч.	Лист	№ док	Подпись	Дата

СИСТЕМЫ ОГНЕЗАЩИТЫ
 ТЕХНОНИКОЛЬ

Лист
 2