

ООО «ТехноНИКОЛЬ — Строительные Системы»



**ТЕХНОНИКОЛЬ**

СТАНДАРТ ОРГАНИЗАЦИИ  
СТО 72746455-4.4.1.1-2020

## Изоляционные системы ТЕХНОНИКОЛЬ

### СИСТЕМА ФАСАДНАЯ НАРУЖНОГО УТЕПЛЕНИЯ ЗДАНИЙ С ОТДЕЛОЧНЫМ СЛОЕМ ТОНКОСЛОЙНОЙ ШТУКАТУРКИ ТН-ФАСАД ДЕКОР

Техническое описание.  
Требования к проектированию, материалам,  
изделиям и конструкциям

Издание официальное

Москва 2020

## Предисловие

Цели и принципы стандартизации в Российской Федерации установлены Федеральным законом от 27 декабря 2002 г. № 184-ФЗ «О техническом регулировании» [1], а правила применения и разработки стандартов организации – [ГОСТ Р 1.0-2012 «Стандартизация в Российской Федерации. Основные положения»](#) и [ГОСТ Р 1.4-2004 «Стандартизация в Российской Федерации. Стандарты организаций. Общие положения»](#).

1	РАЗРАБОТАН	ООО «ТехноНИКОЛЬ — Строительные Системы»
2	УТВЕРЖДЕН И ВВЕДЕН В ДЕЙСТВИЕ	Приказом ООО «ТехноНИКОЛЬ — Строительные Системы» №О139-СТО от 01.06.2020 г.
3	ВВЕДЕН	ВЗАМЕН СТО 72746455-4.4.1-2016

В настоящем стандарте учтены основные положения [ГОСТ Р 1.5-2012 «Стандартизация в Российской Федерации. Стандарты национальные Российской Федерации. Правила построения, изложения, оформления и обозначения»](#), [ГОСТ Р 1.3-2018 «Технические условия на продукцию. Общие требования к содержанию, оформлению, обозначению и обновлению»](#).

Стандарт, а также информация о его изменении публикуется в корпоративном пространстве SharePoint по ссылке:

ТехноНИКОЛЬ > Техническая Дирекция > Стандартизация и Сертификация > СТАНДАРТЫ ТЕХНОНИКОЛЬ > СТО на системы > Стандарты по Фасадом, а также в пространстве корпоративного портала: <https://portal.tn.ru:4433> в разделе «Информация / Сертификаты».

© ООО «ТехноНИКОЛЬ – Строительные Системы», 2020

Настоящий стандарт не может быть полностью или частично воспроизведен, тиражирован, распространен и использован другими организациями в своих интересах, без договора с ООО «ТехноНИКОЛЬ – Строительные Системы».

---

## Содержание

<a href="#">Введение</a> .....	IV
<a href="#">1 Область применения</a> .....	1
<a href="#">2 Нормативные ссылки</a> .....	1
<a href="#">3 Термины и определения</a> .....	3
<a href="#">4 Общие положения</a> .....	4
<a href="#">5 Конструктивные решения СФТК с тонкослойной штукатуркой</a> .....	6
<a href="#">6 Применяемые материалы</a> .....	11
<a href="#">7 Основные положения по содержанию систем утепления стен зданий с тонким штукатурным слоем</a> .....	14
<a href="#">Библиография</a> .....	17

## Введение

Стандарт организации содержит требования к проектированию материалам и конструкциям при устройстве систем фасадных теплоизоляционных композиционных с толстым штукатурным слоем (СФТК).

Настоящий стандарт организации разработан в соответствии с действующими строительными нормами и правилами и регламентирует применение материалов, разработанных и поставляемых в соответствии с государственными стандартами или техническими условиями, утвержденными в установленном порядке. Положения, содержащиеся в настоящем документе, могут быть в дальнейшем дополнены, изменены или отменены.

Стандарт может быть использован проектирующими и строительными организациями, а также специалистами строительных инспекций.

Целью разработки стандарта является содействие в реализации требований Федерального закона от 27 декабря 2002 г. № 184-ФЗ «О техническом регулировании» [1], Федерального закона от 30 декабря 2009 г. № 384-ФЗ «Технический регламент о безопасности зданий и сооружений» [2], Федерального закона от 23 ноября 2009 г. № 261-ФЗ «Об энергосбережении и о повышении энергетической эффективности и о внесении изменений в отдельные законодательные акты Российской Федерации» [3], Федерального закона от 22 июля 2008 года № 123-ФЗ «Технический регламент о требованиях пожарной безопасности» [4] и иных законодательных и нормативных актов, действующих в области проектирования, строительства и реконструкции фасадов.

---

# СТАНДАРТ ТЕХНОНИКОЛЬ

---

Изоляционные системы ТЕХНОНИКОЛЬ  
СИСТЕМА ФАСАДНАЯ НАРУЖНОГО УТЕПЛЕНИЯ ЗДАНИЙ  
С ОТДЕЛОЧНЫМ СЛОЕМ ИЗ ТОНКОСЛОЙНОЙ ШТУКАТУРКИ TN-ФАСАД ДЕКОР  
Техническое описание

Требования к проектированию, материалам, изделиям и конструкциям

TECHNONICOL Insulation systems  
EXTERNAL THERMAL INSULATION COMPOSITE SYSTEM TECHNONICOL FOR FASADE  
INSULATION TN-FASADE CLASSIC

Technical description. Requirements for the design, materials, products and structures

---

Дата введения — 2020-06-01

## 1 Область применения

Настоящий стандарт распространяется на фасадные системы с теплоизоляцией и отделочным слоем из толстослойной штукатурки для наружного утепления стен зданий различного назначения и устанавливает требования к проектированию, материалам и изделиям.

Стандарт организации разработан для применения во всех регионах Российской Федерации в соответствии с условиями, изложенными в [4.10](#).

Стандарт разработан в соответствии с требованиями [ГОСТ Р 1.4](#) и [\[5\]](#).

## 2 Нормативные ссылки

В настоящем стандарте использованы нормативные ссылки на следующие документы:

<a href="#">ГОСТ 27321</a>	Леса стоечные приставные для строительно-монтажных работ. Технические условия.
<a href="#">ГОСТ 33290</a>	Материалы лакокрасочные, применяемые в строительстве.
<a href="#">ГОСТ 33739</a>	Системы фасадные теплоизоляционные композиционные с наружными штукатурными слоями. Классификация.
<a href="#">ГОСТ 33740</a>	Системы фасадные теплоизоляционные композиционные с наружными штукатурными слоями. Термины и определения.
<a href="#">ГОСТ Р 1.4</a>	Стандартизация в Российской Федерации. Стандарты организаций. Общие положения.
<a href="#">ГОСТ Р 21.1101</a>	Система проектной документации для строительства. Основные требования к проектной и рабочей документации.
<a href="#">ГОСТ Р 52020</a>	Материалы лакокрасочные водно-дисперсионные.
<a href="#">ГОСТ Р 54358</a>	Составы декоративные штукатурные на цементном вяжущем для фасадных теплоизоляционных композиционных систем с наружными штукатурными слоями.

<a href="#">ГОСТ Р 54359</a>	Составы клеевые, базовые штукатурные, выравнивающие шпаклевочные на цементном вяжущем для фасадных теплоизоляционных композиционных систем с наружными штукатурными слоями.
<a href="#">ГОСТ Р 55225</a>	Сетки из стекловолокна фасадные армирующие щелочестойкие.
<a href="#">ГОСТ Р 56707</a>	Системы фасадные теплоизоляционные композиционные с наружными штукатурными слоями.
<a href="#">СП 2.13130</a>	Системы противопожарной защиты. Обеспечение огнестойкости объектов защиты.
<a href="#">СП 4.13130</a>	Системы противопожарной защиты. Ограничение распространения пожара на объектах защиты. Требования к объемно-планировочным и конструктивным решениям.
<a href="#">СП 20.13330</a>	Нагрузки и воздействия. Актуализированная редакция СНиП 2.01.07-85*.
<a href="#">СП 22.13330</a>	Основания зданий и сооружений. Актуализированная редакция СНиП 2.02.01-83*.
<a href="#">СП 28.13330</a>	Защита строительных конструкций от коррозии. Актуализированная редакция СНиП 2.03.11-85.
<a href="#">СП 50.13330.2012</a>	Тепловая защита зданий. Актуализированная редакция СНиП 23-02-99.
<a href="#">СП 71.13330</a>	Изоляционные и отделочные покрытия. Актуализированная редакция СНиП 3.04.01-87.
<a href="#">СП 293.1325800</a>	Системы фасадные теплоизоляционные композиционные с наружными штукатурными слоями. Правила проектирования и производства работ.

**Примечание** – При пользовании настоящим стандартом целесообразно проверить действие ссылочных стандартов и классификаторов в информационной системе общего пользования - на официальном сайте национального органа Российской Федерации по стандартизации в сети Интернет или по ежегодно издаваемому информационному указателю «Национальные стандарты», который опубликован по состоянию на 1 января текущего года, и по выпускам ежемесячно издаваемого информационного указателя «Национальные стандарты» за текущий год. Если заменен ссылочный документ, на который дана недатированная ссылка, то рекомендуется использовать действующую версию этого документа с учетом всех внесенных в данную версию изменений. Если заменен ссылочный документ, на который дана датированная ссылка, то рекомендуется использовать версию этого документа с указанным выше годом утверждения (принятия). Если после утверждения настоящего стандарта в ссылочный документ, на который дана датированная ссылка, внесено изменение, затрагивающее положение, на которое дана ссылка, то это положение рекомендуется применять без учета данного изменения. Если ссылочный документ отменен без замены, то положение, в котором дана ссылка на него, рекомендуется применять в части, не затрагивающей эту ссылку.

### 3 Термины и определения

В настоящем стандарте применены следующие термины с соответствующими определениями:

**3.1 анкер с тарельчатым дюбелем:** Изделие промышленного изготовления, предназначенное для дополнительного крепления теплоизоляционного слоя к основанию с целью восприятия и передачи на основание нагрузок и усилий, действующих на СФТК.

**3.2 армированный базовый штукатурный слой (база):** Слой, образующийся в результате твердения базового штукатурного состава, нанесенного непосредственно на теплоизоляционный слой с его лицевой стороны вручную или с применением средств малой механизации, который воспринимает и перераспределяет внешние нагрузки, воздействующие на СФТК, и обеспечивает ее основные физико-механические свойства в целом.

**3.3 базовый штукатурный состав (базовый состав):** Материал промышленного изготовления, предназначенный для устройства армированного базового штукатурного слоя. Базовые штукатурные составы могут выпускаться в виде сухих строительных смесей или специальных полимерных паст на водной основе, смешиваемых перед нанесением с минеральным вяжущим (портландцементом).

**3.4 выравнивающий слой:** Слой, образующийся в результате твердения выравнивающего шпаклевочного состава, нанесенного поверх армирующего базового штукатурного слоя вручную или с применением средств малой механизации, образующий ровную прочную поверхность, являющуюся основой для устройства декоративно-защитного финишного слоя.

**3.5 декоративный штукатурный состав (декоративная штукатурка):** Материал промышленного изготовления, предназначенный для устройства декоративно-защитного финишного слоя. Декоративные штукатурные составы могут изготавливаться в виде сухих строительных смесей или специальных полимерных паст на водной основе.

**3.6 защитно-декоративный финишный слой:** Слой, образующийся в результате твердения декоративного штукатурного состава, нанесенного поверх армированного базового штукатурного или выравнивающего слоя вручную или с применением средств малой механизации, придающий покрытию необходимые цвет и текстуру, а также обеспечивающий защиту от воздействия окружающей среды.

**3.7 клеевой слой:** Слой, образующийся в результате твердения клеевого состава, нанесенного на теплоизоляционный материал со стороны основания на строительной площадке вручную или с применением средств малой механизации, который обеспечивает адгезию теплоизоляционного слоя к основанию.

**3.8 клеевой состав (клей):** Материал промышленного изготовления, предназначенный для устройства клеевого слоя. Клеевые составы могут выпускаться в виде сухих строительных смесей или специальных полимерных паст на водной основе, смешиваемых перед нанесением с минеральным вяжущим (портландцементом).

**3.9 окрасочный состав:** Материал промышленного изготовления, наносимый на поверхность декоративно-защитного финишного слоя и предназначенный для придания ему цветовой гаммы и/или дополнительных защитных свойств. Окрасочные составы также могут использоваться самостоятельно в качестве декоративно-защитного слоя.

**3.10 основание:** Внешняя поверхность наружных стен, существующих или вновь возводимых зданий и сооружений, на которой производится устройство СФТК.

**3.11 пропитывающий укрепляющий грунт (грунт):** Материал промышленного изготовления, предназначенный для пропитки отдельных слоев СФТК с целью улучшения их свойств и физико-механических показателей системы в целом.

**3.12 системная компания (системодержатель):** Организация, являющаяся разработчиком и держателем нормативных документов, технической и технологической документации по производству комплектующих материалов и изделий и по устройству СФТК в

различных условиях строительства и эксплуатации, а также владеющая документами, подтверждающими прохождение СФТК процедуры технической апробации.

**3.13 системные материалы:** Материалы и изделия, перечень которых определяется нормативными документами и технологической документацией системной компании, обладающие конкретными заявленными значениями и позволяющие использовать их в составе системы на основе результатов, полученных при ее технической апробации.

**3.14 СФТК:** Системы фасадные теплоизоляционные композиционные и их элементы. Комплекс материалов и изделий, монтируемый на строительной площадке на заранее подготовленные поверхности стен зданий или сооружений в процессе их строительства, ремонта и реконструкции, а также совокупность технических и технологических решений, определяющих правила и порядок установки СФТК в проектное положение.

**3.15 теплоизоляционный слой (утеплитель):** Слой материала, изготовленного промышленным способом, который обеспечивает требуемое сопротивление теплопередаче ограждающих конструкций здания (сооружения) и имеет высокое сопротивление теплопередаче.

**3.16 фасадная армирующая сетка:** Сетка, изготовленная тканым способом, аппретированная полимерным составом и предназначенная для армирования базового штукатурного слоя.

## 4 Общие положения

4.1 Проектная документация на систему утепления с тонким штукатурным слоем должна разрабатываться в соответствии с требованиями [ГОСТ Р 21.1101](#).

4.2 До начала производства работ по монтажу СФТК производитель работ должен разработать:

- Проект производства работ (ППР) на монтаж СФТК и смежные виды работ;
- ППР на установку строительных лесов с учетом требований [ГОСТ 27321](#).
- Основание для устройства СФТК должно обеспечивать надежность крепления теплоизоляционного слоя СФТК (обеспечивается расчетом необходимого числа анкеров с тарельчатым дюбелем, подтверждаемое натурными испытаниями, проводимыми до начала работ по устройству СФТК) и соответствовать следующим требованиям:

- класс прочности на сжатие основания из тяжелого и силикатного бетона – не ниже В15;
- класс прочности на сжатие основания из ячеистого, поризованного бетонов и бетона на пористых заполнителях – не ниже В2,5;
- марка по прочности на сжатие основания из клинкерного кирпича – не ниже М300;
- марка по прочности на сжатие основания из керамического кирпича, камней и кирпича с горизонтальными пустотами – не ниже М35.

4.3 Проектирование системы утепления с тонким штукатурным слоем должно осуществляться путем привязки к конкретному зданию в соответствии с разработанным для нее Альбомом технических решений.

4.4 Проектируемая система, ее элементы, материалы и комплектующие изделия должны соответствовать положениям нормативных документов: стандартов, технических условий, технических свидетельств, региональных и ведомственных норм градостроительного проектирования, утвержденных в установленном порядке. Требования к материалам и изделиям приведены в [разделе 6](#).

4.5 В проекте необходимо предусмотреть мероприятия по обеспечению ремонтпригодности системы. Система должна отвечать эксплуатационным требованиям, связанным с содержанием и ремонтом фасадов ([см. раздел 7](#)).

---



4.6 Конструкцию системы необходимо проектировать с учетом совместного действия статической нагрузки от собственного веса системы и ветровых нагрузок, а также изменения температуры в годовом и суточном циклах, при обеспечении свободы температурных деформаций и сохранении прочностных и теплотехнических свойств системы.

4.7 В процессе проектирования СФТК в общем случае должны быть произведены расчеты:

- тепловой защиты;
- защиты от переувлажнения ограждающих конструкций.

4.8 Расчет тепловой защиты изолируемой стены производится в соответствии с [СП 50.13330.2012](#) (приложение Е).

4.9 Расчет защиты от переувлажнения ограждающей конструкции и требуемых сопротивлений паропрооницанию производится в соответствии с [СП 50.13330.2012](#). Методические указания по выполнению расчета, а также примеры расчетов приведены в разделе 8 [50.13330.2012](#).

Требуемое сопротивление паропрооницанию ограждающей конструкции принимают исходя из недопустимости накопления влаги в ограждающей конструкции за годовой период эксплуатации и ограничения влаги в ограждающей конструкции за период с отрицательными среднемесячными температурами наружного воздуха.

4.10 Фасадная система наружного утепления с тонким штукатурным слоем может устраиваться на одно- и многоэтажных зданиях классов функциональной пожарной опасности Ф1 – Ф5 с наружными несущими или самонесущими стенами из монолитного железобетона или из штучных материалов (кирпич, камни, ячеисто-бетонные и бетонные блоки) в следующих районах и местах строительства:

- расположенных в районах с неагрессивной и слабоагрессивной окружающей средой (по [СП 28.13330](#));
- расположенных в районах с обычными геологическими и геофизическими условиями, а также на просадочных грунтах 1-го типа (по [СП 22.13330](#)) и относящихся к различным ветровым районам (по [СП 20.13330](#)) с учетом высоты, расположения и конструктивных особенностей зданий;
- для районов с температурой холодной пятидневки обеспеченностью 0,92 – до минус 40 °С (по [СП 28.13330](#));
- расположенных в районах с сухим, нормальным и влажным температурно-влажностными режимами (по [СП 50.13330](#)) при температурах на поверхности декоративно-защитного слоя системы не более минус 40 °С и не более плюс 80 °С, а также относительной влажностью воздуха основных и вспомогательных помещений зданий повышенного и нормального уровней ответственности 75% и температуре внутреннего воздуха не более 30 °С.

4.11 Стены с теплоизоляционным слоем, выполненным плитами из каменной ваты, и защитно-декоративным штукатурным слоем с внешней стороны относятся к классу пожарной опасности К0 и могут применяться в зданиях высотой до 100 м всех степеней огнестойкости, класса пожарной опасности К0 без ограничения этажности.

4.12 Цокольная часть здания с теплоизоляционным слоем, выполненным из плит на основе экструзионного пенополистирола, и защитно-декоративным штукатурным слоем с внешней стороны относятся к классу пожарной опасности К0 при обеспечении мер противопожарной безопасности, указанных в [2], [СП 2.13130](#), [СП 4.13130](#) и других нормативных документах.

4.13 Физико-механические характеристики применяемых материалов приведены в технических листах на соответствующую продукцию.

**Примечание** – Применение данной системы в сейсмических районах должно обосновываться проведением специальных испытаний.

## 5 Конструктивные решения СФТК с тонкослойной штукатуркой

5.1 Система с тонким штукатурным слоем ([ГОСТ 33739](#), [ГОСТ 33740](#), [ГОСТ Р 56707](#)) ТН-ФАСАД Декор представляет собой многослойную конструкцию, состоящую из теплоизоляционного слоя, армированного штукатурного слоя и защитно-декоративного штукатурного слоя, и других элементов ([рисунок 1](#)).

5.2 Теплоизоляционный слой в системе предназначен для приведения фактических теплозащитных характеристик ограждающей конструкции к требуемым для региона строительства, а также для дополнительной звуковой изоляции конструкции. Для устройства теплоизоляционного слоя в системе ТН-ФАСАД Декор используются плиты из каменной ваты на основе горных пород базальтовой группы.

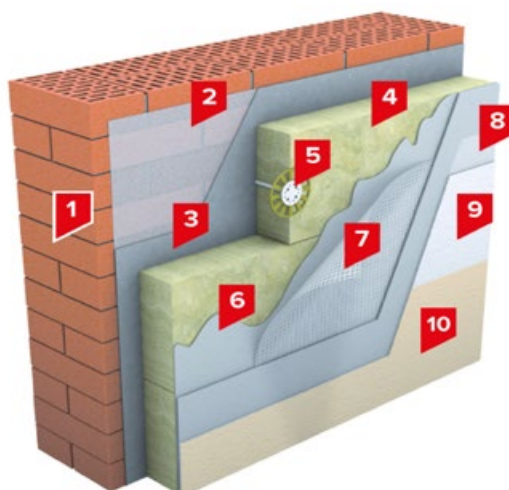


Рисунок 1 – Система фасадная теплоизоляционная композиционная ТН-ФАСАД Декор. Общий вид.

- |  |  |
|--|--|
| 1. Наружная стена  | 6. Базовый армирующий штукатурный слой |
| 2. Грунтовка упрочняющая   | 7. Сетка стеклотканевая                |
| 3. Клей для плит из каменной ваты                                | 8. Грунтовка кварцевая                 |
| 4. <a href="#">Плиты из каменной ваты ТЕХНОФАС / IZOVOL Ф100</a> | 9. Штукатурка декоративная             |
| 5. Тарельчатый фасадный дюбель                                   | 10. Краска фасадная (по необходимости) |

Для изоляции цокольной части зданий и сооружений используют систему [ТН-ФАСАД Комби](#) без устройства противопожарных рассечек.

5.2.1 Теплоизоляционные плиты приклеивают к основанию клеевой смесью, предназначенной для конкретного типа утеплителя, с площадью контакта не менее 40 % от площади плиты, затем закрепляют тарельчатыми дюбелями.

5.2.2 В сплошном теплоизоляционном слое предусматриваются температурные деформационные швы по осевым отметкам существующих деформационных швов

5.2.3 Выравнивание по горизонтали теплоизоляционных плит может осуществляться с помощью временно закрепленной к несущей части стены деревянной рейки или с применением цокольного профиля (изготовленного из пластика, алюминия или оцинкованной стали) толщиной 1–1,5 мм, который закрепляют к несущей части стены дюбелями, расположенными с шагом не более 300 мм.

При установке цокольных профилей необходимо оставлять зазор в стыке между ними 2–3 мм. Для выравнивания вдоль несущей части стены необходимо использовать соответствующие подкладочные шайбы из ПВХ, а для соединения профилей между собой – пластмассовые соединительные элементы.

После установки первого ряда теплоизоляционных плит на цокольный профиль зазор между поверхностью несущей части стены и профилем необходимо заполнить полиуретановой пеной.

5.2.4 Теплоизоляционные плиты устанавливаются вплотную друг к другу. В цокольной части здания монтажные зазоры между теплоизоляционными плитами [ТЕХНОНИКОЛЬ CARBON ECO FAS](#) (либо [ТЕХНОНИКОЛЬ CARBON ECO](#)) необходимо заполнить полосами из используемого теплоизоляционного материала, вырезанными по размеру этих щелей или полиуретановым [клеем-пеной ТЕХНОНИКОЛЬ 500](#) или [клей-пеной ТЕХНОНИКОЛЬ Professional для пенополистирола](#).

5.2.5 Монтажные зазоры между теплоизоляционными плитами из каменной ваты необходимо заполнить («зачеканить») фрагментами на всю ширину зазора в виде полос, выполненными из материала основного теплоизоляционного слоя на всю толщину теплоизоляционного слоя.

Не допускается заполнять зазоры между плитами:

- несколькими фрагментами, расположенными по ширине зазора (например, набором полос);
- пылью минеральной ваты, образованной от зашкуривания поверхности теплоизоляционного слоя;
- засыпным теплоизоляционным материалом (например, кусками, обломками плит).

Зазоры шириной более 5 мм необходимо заполнять фрагментами из материала теплоизоляционного слоя.

Зазоры шириной от 2 до 5 мм допускается заполнять полиуретановой пеной.

5.2.6 На рядовой поверхности стен теплоизоляционные плиты необходимо укладывать с разбежкой швов. Минимальный размер разбежки швов на рядовой поверхности фасада составляет 150 мм. На внешних и внутренних углах стен плиты должны укладываться с разбежкой швов и устройством зубчатого соединения. Перевязка теплоизоляционных плит при устройстве зубчатого соединения должна быть выполнена на всю толщину теплоизоляционного слоя ([Рисунок 2](#)).

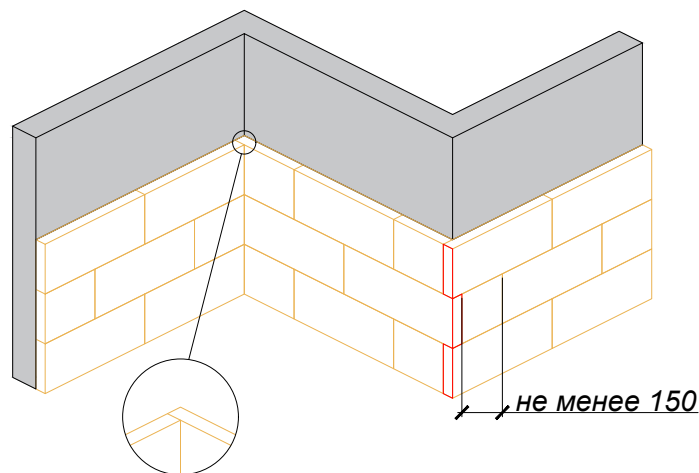


Рисунок 2 – Система фасадная теплоизоляционная композиционная. Общий вид

5.2.7 Теплоизоляционные плиты, устанавливаемые в углах оконных и дверных проемов, должны быть цельными с вырезанными по месту фрагментами. Не допускается стыковать плиты на линиях углов оконных и дверных проемов. Величина перехлеста участка

теплоизоляционной плиты с участком дверного или оконного проема должна составлять не менее 150 мм. Схема монтажа теплоизоляционных плит вокруг проемов указана на [рисунке 3](#).

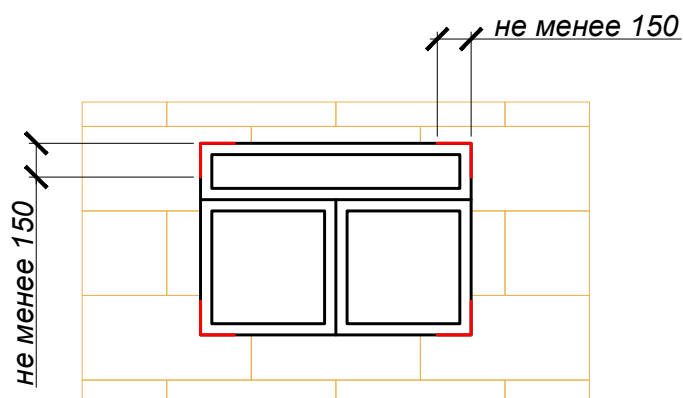


Рисунок 3 – Схема монтажа теплоизоляционных плит вокруг проемов

В проектной документации следует указывать тип тарельчатых дюбелей и схему дюбелирования. Дюбелирование допускается проводить как в тело плит теплоизоляции, так и в швы между ними. Схема дюбелирования зависит от толщины армированного штукатурного слоя и изменяется поярусно в зависимости от высотности здания. Все внешние углы здания являются зонами, для которых необходимо увеличенное количество крепежа (краевыми зонами). Ширина таких зон составляет 1500 мм.

Тип дюбеля и глубина анкеровки зависит от типа основания. Дюбелирование выполняется не ранее чем через 24 часа после приклеивания плит к основанию.

Рекомендованные схемы расположения дюбелей для крепления теплоизоляционных плит приведены на рисунке 4.

5.3 Армированный базовый штукатурный слой предназначен для защиты теплоизоляционного слоя от атмосферных воздействий. Армированный базовый штукатурный слой выполняют путем нанесения на поверхность плит теплоизоляции штукатурного раствора с укладкой в него армирующей щелочестойкой фасадной стеклосетки (далее «стеклосетки») и последующим выравниванием поверхности. Допускается монтаж стеклосетки, как в вертикальном, так и в горизонтальном направлении. Полотна стеклосетки укладываются с нахлестом не менее 100 мм. Толщина базового штукатурного слоя должна составлять от 3 до 7 мм после выравнивания.

Устройство армированного базового штукатурного слоя необходимо проводить в следующем порядке:

а) на предварительно закрепленный теплоизоляционный материал ровным слоем толщиной 3–4 мм зубчатым инструментом (шпатель, терка) с зубом 10 мм наносят базовый состав. Поверхность минераловатных плит перед нанесением клеевого (базового) раствора грунтуют тонким слоем (до 0,5 мм) того же самого клеевого (базового) раствора с помощью гладкого стального шпателя. В случае использования других видов теплоизоляции грунтование поверхности допускается не выполнять.

б) рядовую фасадную стеклосетку прислоняют к нанесенному базовому составу и утапливают. После этого укладывают следующее полотно сетки с нахлестом на предыдущее не менее чем на 100 мм.

в) после укладки рядовой фасадной стеклосетки поверхность базового армированного штукатурного слоя затирают так, чтобы сетка не была видна (при этом допускается одновременное локальное нанесение дополнительного выравнивающего слоя базового штукатурного состава толщиной 1–2 мм методом «мокрое по мокрому»).

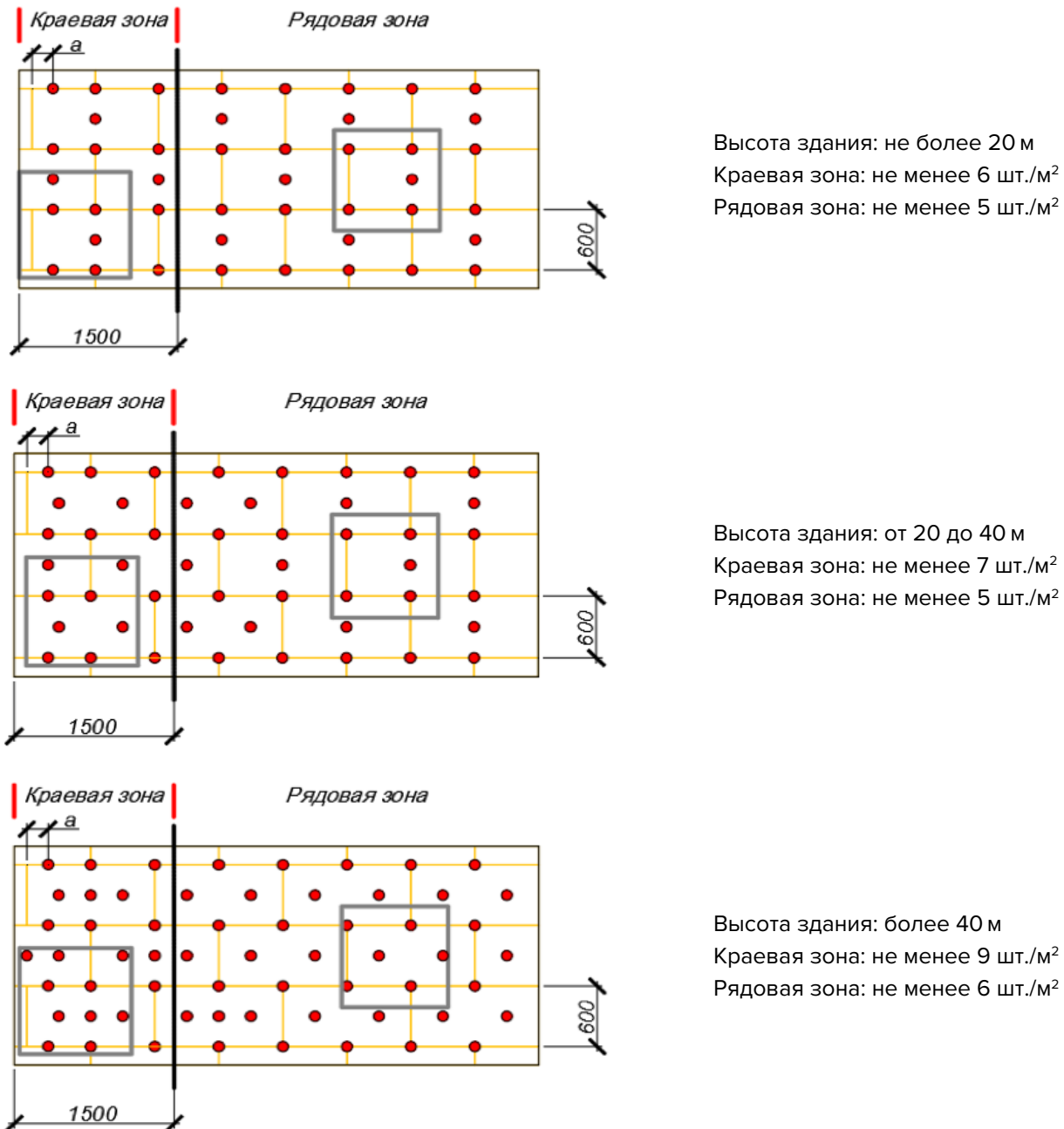


Рисунок 4 – Схемы расположения дюбелей

г) после окончательного твердения базового штукатурного состава неровности на его поверхности удаляют с помощью инструмента, предусмотренного ППР.

5.3.1 Внешние углы здания с укрепленной теплоизоляцией, а также углы дверных и оконных проемов должны быть усилены пластмассовыми уголками с клеенной стеклотканевой сеткой. Усиливающие элементы устанавливают встык друг к другу с нахлестом сетки в месте стыка на величину не менее 100 мм.

5.3.2 При проектировании СФТК ТН-ФАСАД Декор на вершинах углов оконных и дверных проемов и углов их откосов должно быть предусмотрено усиление диагональными элементами («косынками») из фасадной стеклоткани размерами не менее 200x400 мм, устанавливаемыми под углом 45° по горизонтали в плоскости теплоизоляционного слоя (рисунок 5).

5.3.3 Свес оконного отлива над плоскостью фасада стены должен составлять не менее 30 мм.

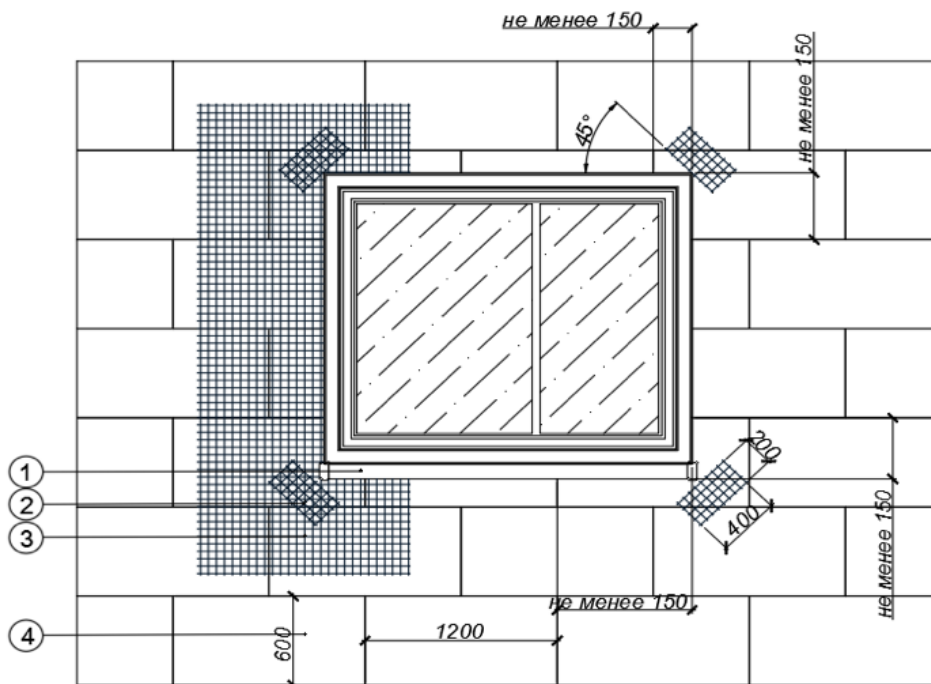


Рисунок 5 – Схемы усиления проемов

- |  |   |
|--|---|
| 1. Оконный отлив;  | 3. Стеклотканевая сетка армирующего слоя; |
| 2. «Косынка» – фрагмент стеклотканевой сетки<br>размерами 200x400мм; | 4. Теплоизоляционная плита.               |

5.4 Защитно-декоративный штукатурный слой предохраняет конструкцию от климатических воздействий и определяет цветное решение и фактуру фасада здания.

Для устройства защитно-декоративного слоя используют минеральные штукатурные смеси (цементные, известковые или цементно-известковые), обладающие высокой паропроницаемостью.

Также могут применяться полимерные штукатурные смеси, позволяющие использовать их в сочетании с теплоизоляционными плитами на основе каменной ваты или экструзионного пенополистирола.

5.4.1 К нанесению защитно-декоративного слоя можно приступать только после полного высыхания армированного базового штукатурного слоя, но не ранее чем через 72 часа (при температуре окружающей среды 20 °С и относительной влажности воздуха 60%).

5.4.2 Работы по нанесению декоративной штукатурной смеси следует выполнять при температуре воздуха от плюс 5 °С до плюс 30 °С (для цветных штукатурок – от плюс 9 °С) и относительной влажности не более 80%.

5.4.3 Основание под декоративную штукатурку или окраску должно соответствовать требованиям [СП 71.13330](#).

5.4.4 Перед нанесением защитно-декоративного слоя поверхность основания необходимо загрунтовать.

5.4.5 Декоративная штукатурная смесь наносится штукатурной теркой слоем, соответствующим размеру зерна минерального наполнителя.

5.5 Для обеспечения защитных и декоративных функций применяют доборные элементы: профиль примыкания к оконным и дверным рамам, цокольный профиль, профиль деформационного шва, угловой профиль и др.

На участках фасада с предусмотренной плиточной облицовкой и на высоту не менее 2500 мм от планировочной отметки базовый штукатурный слой должен выполняться тол-

щиной не менее 7 мм. Необходимо устройство дополнительного слоя стеклосетки, причем для первого слоя рекомендуется использование усиленной, так называемой панцирной стеклосетки плотностью не менее 320 г/м<sup>2</sup>, дополнительно закрепленной фасадными дюбелями в количестве не менее 2 шт./м<sup>2</sup>. Дополнительное дюбелирование следует производить по «мокрому» слою клея.

Облицовка утепляемого фасада плиткой на высоту более 5000 мм допускается с учетом дополнительных мер, направленных на повышение надежности и безопасности, при согласовании с местными органами пожарной охраны, исходя из региональных требований по пожарной безопасности зданий. Для зданий V степени огнестойкости, классов С2 и С3 конструктивной пожарной опасности, согласование не является обязательным.

При облицовке фасада плиткой на высоту более 6000 мм, необходимо выполнять установку горизонтального опорного алюминиевого профиля с последующим интервалом 6000 мм.

Площадь элемента плиточной облицовки для фасадной системы с теплоизоляционным слоем из плит на основе каменной ваты должна составлять не более 0,1 м<sup>2</sup> (например, 300 x 300 мм или 200 x 400 мм). Ширина межплиточного шва устанавливается в зависимости от формата плитки и условий эксплуатации, но должна составлять не менее 6 мм.

5.6 Материалы для отделки утепленного цоколя рекомендуется использовать с повышенными характеристиками по прочности и стойкости к истиранию, допускающие их очистку и мойку, например, плиты из натурального или искусственного камня, керамической и стеклянной плитки (допустимая нагрузка от облицовки не более 26 кг/м<sup>2</sup>), мозаичной штукатурки.

5.7 Облицовочные материалы темного цвета с низкой отражающей способностью применять не рекомендуется.

5.8 Выполнение работ по устройству СФТК ТН-ФАСАД Декор в условиях пониженных температур (в диапазоне от плюс 5 °С до минус 10 °С) следует производить согласно [СП 293.1325800](#).

## 6 Применяемые материалы

### 6.1 Теплоизоляционные материалы

6.1.1 Для устройства теплоизоляционного слоя в системе ТН-ФАСАД Декор применяют плиты из каменной ваты на основе горных пород базальтовой группы [ТЕХНОФАС](#), [ТЕХНОФАС ЭФФЕКТ](#), [ТЕХНОФАС ОПТИМА](#), [ТЕХНОФАС ДЕКОР](#), [ТЕХНОФАС КОТТЕДЖ](#), [ТЕХНОФАС СТАНДАРТ](#), [ТЕХНОФАС СТАНДАРТ ЛАЙТ](#), [ТЕХНОФАС ПРОФ](#) [6], а также плиты марки IZOVOL Ф100, IZOVOL Ф120, IZOVOL Ф140, IZOVOL Ф150 [7]).

Плиты [ТЕХНОФАС](#), [ТЕХНОФАС ЭФФЕКТ](#), [ТЕХНОФАС ОПТИМА](#), [ТЕХНОФАС СТАНДАРТ](#), [ТЕХНОФАС СТАНДАРТ ЛАЙТ](#), [ТЕХНОФАС ПРОФ](#) предназначены для применения в гражданском и промышленном строительстве в качестве тепло- звукоизоляции в системах наружного утепления стен с защитно-декоративным слоем из тонкослойной штукатурки.

[Плиты ТЕХНОФАС ДЕКОР](#) предназначены для применения в малоэтажном строительстве высотой применения не более 20 м в качестве тепло- звукоизоляции в системах наружного утепления стен с защитно-декоративным слоем из тонкослойной штукатурки.

[Плиты ТЕХНОФАС КОТТЕДЖ](#) предназначены для применения в малоэтажном строительстве высотой применения не более 10 м в качестве тепло- звукоизоляции в системах наружного утепления стен с защитно-декоративным слоем из тонкослойной штукатурки.

6.1.2 Плиты поставляются на объект в полимерной пленке, которая обеспечивает защиту плит от внешних воздействий и сохранение заявленных технических характеристик в течении установленного производителем гарантийного срока.

6.1.3 В случае, если предполагается длительная (более трех месяце) хранение плит вне крытых складов, рекомендуется дополнительная упаковка поддонов с плитами в полимерную пленку, защищающую от ультрафиолетового излучения.

6.1.4 При транспортировании и хранения плит должны быть обеспечены меры для предотвращения механических повреждений и увлажнения плит.

6.1.5 При применении плит промежутки времени между установкой плит и штукатурного слоя не должен превышать 90 дней. В случаях, если этот промежуток больше необходимо организовать защиту поверхности плит пленочным материалом с последующим его удалением.

6.1.6 Решение о применении плит после гарантийного срока хранения, после истечения срока 90 дней с момента монтажа на фасаде, если не была установлена защита поверхности принимается, принимается после предварительной проверки их качества на соответствие требованиям производственного документа СТО.

6.1.7 Для устройства теплоизоляционного слоя в цокольный части здания применяют плиты из экструзионного пенополистирола [ТЕХНОНИКОЛЬ CARBON ECO FAS \[8\]](#).

## 6.2 Компоненты системы для приклейки и оштукатуривания плит теплоизоляционного слоя

Физико-механические характеристики выравнивающих шпаклевочных составов, характеризующихся показателями их качества в сухом состоянии, качества растворных и затвердевших составов, приведены в [ГОСТ Р 54359](#).

В зависимости от прочности на сжатие устанавливают классы (марки) затвердевших составов в проектном возрасте (28 суток при температуре  $(21\pm 3)^\circ\text{C}$  и относительной влажности воздуха  $(55\pm 10)\%$ ) ([таблица 1](#)).

**Таблица 1** – Зависимость классов (марок) составов от прочности на сжатие

Класс (марка)	Прочность на сжатие, МПа, не менее	
	Клеевых и базовых штукатурных составов	Выравнивающих шпаклевочных составов
В 2,5 (М35)	—	3,3
В 3,5 (М50)	4,5	4,5
В 5 (М75)	6,5	6,5
В 7,5 (М100)	10,0	10,0
В 10 (М150)	13,0	—



### 6.3 Дюбели для крепления теплоизоляционных плит

Дюбели предназначены для крепления теплоизоляционных плит толщиной до 250 мм к стеновым конструкциям зданий в составе фасадных теплоизоляционных систем.

Распорный элемент дюбеля из нержавеющей или оцинкованной стали должен быть опрессован заглушкой из полиамида или полиэтилена.

Общие требования к дюбелям для крепления теплоизоляционных плит приведены в [ГОСТ Р 54359](#).

Для ламельных плит утеплителя (с перпендикулярным расположением волокон) диаметр рондели должен составлять не менее 90 мм.

Физико-механические характеристики дюбелей приведены в [ГОСТ Р 54359](#).

До начала работ по установке дюбелей на конкретном объекте необходимо проведение контрольных испытаний анкерного крепления для определения несущей способности. Контрольные испытания рекомендуется проводить в соответствии с [\[9\]](#).

### 6.4 Фасадные армирующие сетки

Армирование базового клеевого слоя фасадной системы выполняется с применением фасадных щелочестойких стеклосеток.

Физико-механические характеристики фасадных армирующих сеток должны соответствовать требованиям, указанным [ГОСТ Р 55225](#).

### 6.5 Декоративные штукатурные составы

Физико-механические характеристики минеральных декоративных штукатурных составов должны соответствовать требованиям, указанным в [ГОСТ Р 54358](#).

### 6.6 Пропитывающие укрепляющие грунты, окрасочные составы

Физико-механические характеристики пропитывающих укрепляющих грунтов должны соответствовать требованиям, указанным в [ГОСТ Р 52020](#).

Физико-механические характеристики окрасочных составов должны соответствовать требованиям, указанным в [ГОСТ Р 52020](#), [ГОСТ 33290](#).

## **7 Основные положения по содержанию систем утепления стен зданий с тонким штукатурным слоем**

Содержание фасадов зданий включает в себя мероприятия по техническому обслуживанию – плановые и внеплановые осмотры (обследования), а также текущий ремонт.

Плановые осмотры фасадов проводятся управляющими структурами совместно с эксплуатирующими организациями один раз в год в период подготовки к весенне-летней эксплуатации.

Внеплановые осмотры (обследования) фасадов должны проводиться после стихийных бедствий (пожары, ураганные ветры, оползни и др.), а также при обнаружении таких дефектов, как появление и развитие трещин, разрушение элементов фасада с угрозой выпадений, обрушений и т.д.

При осмотре (обследовании) фасада определяют прочность крепления архитектурных деталей и облицовки, устойчивость парапетных и балконных ограждений. Осматривают состояние отмостки и цоколя, поверхности стен, участков стен в местах расположения водосточных труб, вокруг балконов и в других местах, подверженных интенсивному воздействию атмосферных осадков, а также вокруг крепления к стенам металлических конструкций (флагодержателей, анкеров, пожарных лестниц и др.). Проверяют состояние системы водотока в целом: крепления свесов, подоконных сливов, водосточных труб, покрытий сандриков, поясков, выступов цоколя, балконов и других выступающих элементов зданий, а также состояние защитного антикоррозионного покрытия металлических элементов.

При аварийном состоянии фасадов, угрожающих безопасности людей, их ремонт должен выполняться незамедлительно.

Во избежание образования на стенах грязевых потеков и ржавых пятен металлические детали крепления (кронштейны пожарных лестниц и флагодержателей, ухваты водосточных труб и т.д.) следует располагать с уклоном от стен. Все закрепленные к стене элементы должны быть обработаны антикоррозионными лакокрасочными материалами.

Установка кондиционеров на фасадах зданий должна производиться по проектно-сметной документации и предусматривать организованный отвод конденсата.

Для установки наружных технических средств (кондиционеров, антенн и др.) на фасадах зданий собственники, владельцы, пользователи, арендаторы, наниматели зданий, жилых и нежилых помещений обязаны получить согласование в установленном порядке.

Установка радио- и телевизионных антенн на фасадах без утвержденных проектов не допускается.

Управляющие жилищным фондом организации, владельцы, собственники, арендаторы зданий обязаны:

- систематически проверять правильность использования балконов, эркеров и лоджий, не допускать перенагружения конструкций и захламления, следить за их регулярной очисткой от снега, пыли, грязи, наледиобразований;
- по мере необходимости очищать и промывать фасады.

Устранение мелких конструктивных дефектов осуществляется в ходе осмотров и при текущем ремонте, проводимых в установленном порядке. Если обнаруженные дефекты и неисправности не могут быть устранены текущим ремонтом, фасады включают в план капитального ремонта.

Межремонтный срок для фасадов установлен 10 лет, а для зданий, расположенных в центральной части города или на основных магистралях — 5 лет.

Ремонт, промывка и очистка фасадов могут производиться с инвентарных трубчатых лесов, передвижных башенных лесов, подвесных люлек, что определяется проектом организации работ.

Перед выполнением работ по промывке и очистке фасадов должно быть проверено состояние:

- изоляции мест сопряжений оконных, дверных и балконных блоков;
- закрепления всех металлических деталей;
- наружной гидроизоляции кровли с деталями и примыканиями;
- обеспечения водоотвода от поверхности фасада.

Очистка и промывка фасадов может производиться механическим способом (пескоструйный метод, специальные чистящие агрегаты, аэрогидродинамическая технология) и с применением моющих средств.

Запрещается очищать пескоструйным методом оштукатуренные поверхности фасада, а также архитектурные детали.

В зависимости от вида загрязнения фасадов (атмосферные и грязепочвенные, следы копоти после пожара, нефтемасляные, высолы и остатки цементного раствора и др.) выбираются специализированные очищающие средства, представляющие собой смеси щелочей или кислот, поверхностно-активные вещества и специальные добавки типа:

- для мытья всех типов поверхностей от атмосферных и грязепочвенных загрязнений применяется щелочное средство;
- для удаления копоти и сажи после пожара со снижением предельно допустимой концентрации наличия в материалах летучих веществ используется специальное щелочное средство;
- для ликвидации последствий пожара применяется щелочное средство;
- для удаления следов нефтепродуктов используется щелочное средство;
- для очистки фасадов от комплекса солей применяют кислотные средства, которые содержат ингибиторы коррозии и специальные присадки. Последующую защиту очищенных поверхностей обеспечивают применением водных гидрофобизаторов;
- для очистки металлоконструкций из алюминиевых сплавов и других цветных металлов от атмосферных загрязнений и грязи используется щелочное средство;
- для удаления следов и потеков ржавчины на оштукатуренных фасадах используется кислотное средство, а при значительной коррозии – специальный преобразователь коррозии;
- для оснований, зараженных микроорганизмами, используются антисептики с последующей механической очисткой мойкой одним из указанных средств и повторной обработкой антисептиком;
- для мойки остекления зданий применяется щелочное средство с антистатическим эффектом.

При незначительных загрязнениях фасадов и цоколей здания допускаются промывка и очистка поверхностей теплой водой без применения специальных очищающих средств.

При выполнении работ по очистке и промывке фасадов водорастворимыми моющими средствами должна быть обеспечена утилизация продуктов очистки.

Нанесение моющих средств может осуществляться ручным и машинным способами. Выбор способа зависит от степени загрязнения очищаемой поверхности и величины обрабатываемой площади, отделочных материалов и состояния фасада. Технология производства работ определяется для каждого конкретного объекта. Для машинной очистки и промывки поверхностей применяются аппараты высокого давления, обеспечивающие подмешивание в струю воды моющих средств при концентрации рабочего раствора 0,2–0,3%. Обработка осуществляется веерной струей сверху вниз при углах наклона струи к обрабатываемой поверхности 30–70 °С при давлениях 30–150 атм. в зависимости от загрязнения и состояния фасада.

Очистка и промывка фасадов от высолов и остатков цементного раствора производятся последовательно: за рабочую смену на участке должен быть выполнен полный цикл

очистки, включая пропитку гидрофобизатором. Площадь участка выбирается в зависимости от производителя, наличия механизации и организации труда. Очистку следует производить сверху вниз.

Предварительную пропитку очищаемых поверхностей водой выполняют с целью «вытягивания» солей на поверхность и их растворения. Распыление воды производят через шланг с наконечником, подключенным к водопроводной трубе или насосу, обеспечивающим давление до 4 МПа. При использовании аппарата высокого давления воду подают под давлением от 4 до 20 МПа.

В случае удаления высолов с небольших площадей пропитку выполняют вручную с помощью кистей. Пропитку осуществляют до полного насыщения поверхностного слоя водой. Очистку поверхностей моющими средствами производят по мокрому основанию. Раствор моющего средства наносят на основание и выдерживают 3–5 мин, затем очищают грубой тканью, одновременно смывая продукты нейтрализации солей водой.

После очистки фасада вся поверхность обрабатывается гидрофобизатором.

Гидрофобизатор наносится в 2–3 слоя с промежуточной естественной сушкой. Технологический перерыв между очисткой от солей и пропиткой гидрофобизатором не должен превышать 3÷5 мин.

При образовании «вторичных» высолов через сутки после очистки допускается их местное удаление протиркой влажной губкой, пропитанной специальным кислотным моющим средством, с повторной гидрофобизацией.

Правила технической эксплуатации фасадных систем изложены в [\[10\]](#).

---

## Библиография

- [1] [Федеральный закон от 27 декабря 2002 г. № 184-ФЗ «О техническом регулировании».](#)
- [2] [Федеральный закон от 30 декабря 2009 г. № 384-ФЗ «Технический регламент о безопасности зданий и сооружений».](#)
- [3] [Федеральный закон от 23 ноября 2009 г. № 261-ФЗ «Об энергосбережении и о повышении энергетической эффективности и о внесении изменений в отдельные законодательные акты Российской Федерации».](#)
- [4] [Федеральный закон от 22 июля 2008 года № 123-ФЗ «Технический регламент о требованиях пожарной безопасности».](#)
- [5] СТО 72746455-1.0-2012 Система стандартизации производственного подразделения Корпорации ТехноНИКОЛЬ. Основные положения. Порядок разработки, утверждения, оформления, учета, изменения и отмены стандартов.
- [6] СТО 72746455-3.2.1-2018 «Изделия из минеральной ваты теплоизоляционные промышленного производства, применяемые в строительстве, ТЕХНО для теплоизоляции фасадов зданий».
- [7] СТО 72746455-3.2.2-2018 Изделия из минеральной ваты теплоизоляционные промышленного производства, применяемые в строительстве IZOVOL для теплоизоляции фасадов зданий.
- [8] СТО 72746455-3.3.1-2012 Плиты пенополистирольные экструзионные ТУ. ТЕХНОНИКОЛЬ XPS.
- [9] СТО 44416204-010-2010 «Крепления анкерные. Метод определения несущей способности по результатам натурных испытаний».
- [10] Норматив города Москвы по эксплуатации жилищного фонда ЖНМ-2007/03 «Содержание и ремонт фасадов зданий и сооружений».

Ключевые слова: фасадные системы, утепление зданий, теплоизоляционные материалы

ООО «ТехноНИКОЛЬ – Строительные Системы»

Генеральный директор  
должность

\_\_\_\_\_  
личная подпись

В.В. Марков  
инициалы, фамилия

Технический директор  
должность

\_\_\_\_\_  
личная подпись

Е.П. Войлов  
инициалы, фамилия

Разработчик

Руководитель технической поддержки  
Направления Строительная изоляция СБЕ  
«Минеральная изоляция»  
должность

\_\_\_\_\_  
личная подпись

К.С. Козетов  
инициалы, фамилия

Нормоконтроль

Руководитель направления «Стандартизации  
и сертификации»  
должность

\_\_\_\_\_  
личная подпись

С.Н. Колдашев  
инициалы, фамилия