

ООО «ТехноНИКОЛЬ — Строительные Системы»



ТЕХНОНИКОЛЬ

СТАНДАРТ ОРГАНИЗАЦИИ
СТО 72746455-4.4.1.2-2020

Изоляционные системы ТЕХНОНИКОЛЬ

СИСТЕМА ФАСАДНАЯ НАРУЖНОГО УТЕПЛЕНИЯ ЗДАНИЙ С ОТДЕЛОЧНЫМ СЛОЕМ ИЗ ТОЛСТОСЛОЙНОЙ ШТУКАТУРКИ ТН-ФАСАД КЛАССИК

Техническое описание.
Требования к проектированию, материалам,
изделиям и конструкциям

Издание официальное

Москва 2020

Предисловие

Цели и принципы стандартизации в Российской Федерации установлены Федеральным законом от 27 декабря 2002 г. № 184-ФЗ «О техническом регулировании» [1], а правила применения и разработки стандартов организации – [ГОСТ Р 1.0-2012 «Стандартизация в Российской Федерации. Основные положения»](#) и [ГОСТ Р 1.4-2004 «Стандартизация в Российской Федерации. Стандарты организаций. Общие положения»](#).

1	РАЗРАБОТАН	ООО «ТехноНИКОЛЬ — Строительные Системы»
2	УТВЕРЖДЕН И ВВЕДЕН В ДЕЙСТВИЕ	Приказом ООО «ТехноНИКОЛЬ — Строительные Системы» №О139-СТО от 01.06.2020 г.
3	ВВЕДЕН	ВЗАМЕН СТО 72746455-4.4.1.2-2016

В настоящем стандарте учтены основные положения [ГОСТ Р 1.5-2012 «Стандартизация в Российской Федерации. Стандарты национальные Российской Федерации. Правила построения, изложения, оформления и обозначения»](#), [ГОСТ Р 1.3-2018 «Технические условия на продукцию. Общие требования к содержанию, оформлению, обозначению и обновлению»](#).

Стандарт, а также информация о его изменении публикуется в корпоративном пространстве SharePoint по ссылке:

ТехноНИКОЛЬ > Техническая Дирекция > Стандартизация и Сертификация > СТАНДАРТЫ ТЕХНОНИКОЛЬ > СТО на системы > Стандарты по Фасадам, а также в пространстве корпоративного портала: <https://portal.tn.ru:4433> в разделе «Информация / Сертификаты».

© ООО «ТехноНИКОЛЬ – Строительные Системы», 2020

Настоящий стандарт не может быть полностью или частично воспроизведен, тиражирован, распространен и использован другими организациями в своих интересах, без договора с ООО «ТехноНИКОЛЬ – Строительные Системы».

Содержание

Введение	IV
1 Область применения	1
2 Нормативные ссылки	1
3 Термины и определения	3
4 Общие положения	4
5 Конструктивные решения СФТК с толстослойной штукатуркой	6
6 Применяемые материалы	10
7 Основные положения по содержанию систем утепления стен зданий с отделочным слоем из толстослойной штукатурки	10
Библиография	14

Введение

Стандарт организации содержит требования к проектированию материалам и конструкциям при устройстве систем фасадных теплоизоляционных композиционных с толстым штукатурным слоем (СФТК).

Настоящий стандарт организации разработан в соответствии с действующими строительными нормами и правилами и регламентирует применение материалов, разработанных и поставляемых в соответствии с государственными стандартами или техническими условиями, утвержденными в установленном порядке. Положения, содержащиеся в настоящем документе, могут быть в дальнейшем дополнены, изменены или отменены.

Стандарт может быть использован проектирующими и строительными организациями, а также специалистами строительных инспекций.

Целью разработки стандарта является содействие в реализации требований Федерального закона от 27 декабря 2002 г. № 184-ФЗ «О техническом регулировании» [1], Федерального закона от 30 декабря 2009 г. № 384-ФЗ «Технический регламент о безопасности зданий и сооружений» [2], Федерального закона от 23 ноября 2009 г. № 261-ФЗ «Об энергосбережении и о повышении энергетической эффективности и о внесении изменений в отдельные законодательные акты Российской Федерации» [3], Федерального закона от 22 июля 2008 года № 123-ФЗ «Технический регламент о требованиях пожарной безопасности» [4] и иных законодательных и нормативных актов, действующих в области проектирования, строительства и реконструкции фасадов.

СТАНДАРТ ТЕХНОНИКОЛЬ

Изоляционные системы ТЕХНОНИКОЛЬ СИСТЕМА ФАСАДНАЯ НАРУЖНОГО УТЕПЛЕНИЯ ЗДАНИЙ С ОТДЕЛОЧНЫМ СЛОЕМ ИЗ ТОЛСТОСЛОЙНОЙ ШТУКАТУРКИ TN-ФАСАД КЛАССИК

Техническое описание
Требования к проектированию, материалам, изделиям и конструкциям

TECHNONICOL Insulation systems EXTERNAL THERMAL INSULATION COMPOSITE SYSTEM TECHNONICOL FOR FASADE INSULATION TN-FASADE CLASSIC

Technical description. Requirements for the design, materials, products and structures

Дата введения — 2020-06-01

1 Область применения

Настоящий стандарт распространяется на фасадные системы с теплоизоляцией и отделочным слоем из толстослойной штукатурки для наружного утепления стен зданий различного назначения и устанавливает требования к проектированию, материалам и изделиям.

Стандарт организации разработан для применения во всех регионах Российской Федерации в соответствии с условиями, изложенными в [4.10](#).

Стандарт разработан в соответствии с требованиями [ГОСТ Р 1.4](#) и [\[5\]](#).

2 Нормативные ссылки

В настоящем стандарте использованы нормативные ссылки на следующие документы:

ГОСТ 2590	Прокат сортовой стальной горячекатаный круглый. Сортамент
ГОСТ 31251-2008	Стены наружные с внешней стороны. Метод испытаний на пожарную безопасность
ГОСТ 33739	Системы фасадные теплоизоляционные композиционные с наружными штукатурными слоями. Классификация
ГОСТ 33740	Системы фасадные теплоизоляционные композиционные с наружными штукатурными слоями. Термины и определения
ГОСТ 5582	Прокат тонколистовой коррозионно – стойкий, жаростойкий и жаропрочный. Технические условия
ГОСТ Р 1.4	Стандартизация в Российской Федерации. Стандарты организаций. Общие положения
ГОСТ Р 21.1101	Система проектной документации для строительства. Основные требования к проектной и рабочей документации
СП 2.13130	Системы противопожарной защиты. Обеспечение огнестойкости объектов защиты

СП 4.13130	Системы противопожарной защиты. Ограничение распространения пожара на объектах защиты. Требования к объемно-планировочным и конструктивным решениям
СП 20.13330	Нагрузки и воздействия. Актуализированная редакция СНиП 3.04.01-87
СП 22.13330	Основания зданий и сооружений. Актуализированная редакция СНиП 2.02.01-83*
СП 28.13330	Защита строительных конструкций от коррозии. Актуализированная редакция СНиП 2.03.11-85
СП 50.13330.2012	Тепловая защита зданий. Актуализированная редакция СНиП 23- 2-99
СП 71.13330	Изоляционные и отделочные покрытия. Актуализированная редакция СНиП 2.01.07-85

Примечание – При пользовании настоящим стандартом целесообразно проверить действие ссылочных стандартов и классификаторов в информационной системе общего пользования – на официальном сайте национального органа Российской Федерации по стандартизации в сети Интернет или по ежегодно издаваемому информационному указателю «Национальные стандарты», который опубликован по состоянию на 1 января текущего года, и по соответствующим ежемесячно издаваемым информационным указателям, опубликованным в текущем году. Сведения о действии сводов правил можно проверить в Федеральном информационном фонде технических регламентов и стандартов. Если ссылочный документ заменен (изменен), то при пользовании настоящим стандартом следует руководствоваться замененным (измененным) документом. Если ссылочный документ отменен без замены, то положение, в котором дана ссылка на него, применяется в части, не затрагивающей эту ссылку.

3 Термины и определения

В настоящем стандарте применены следующие термины с соответствующими определениями:

3.1 анкер с тарельчатым дюбелем: Изделие промышленного изготовления, предназначенное для дополнительного крепления теплоизоляционного слоя к основанию с целью восприятия и передачи на основание нагрузок и усилий, действующих на СФТК.

3.2 армированный базовый штукатурный слой (база): Слой, образующийся в результате твердения базового штукатурного состава, нанесенного непосредственно на теплоизоляционный слой с его лицевой стороны вручную или с применением средств малой механизации, который воспринимает и перераспределяет внешние нагрузки, воздействующие на СФТК, и обеспечивает ее основные физико-механические свойства в целом.

3.3 армирующая сетка: Штукатурная сварная стальная сетка, изготовленная из проволоки с оцинкованием, которая используется для армирования базового слоя при монтаже системы.

3.4 базовый штукатурный состав (базовый состав): Материал промышленного изготовления, предназначенный для устройства армированного базового штукатурного слоя. Базовые штукатурные составы могут выпускаться в виде сухих строительных смесей или специальных полимерных паст на водной основе, смешиваемых перед нанесением с минеральным вяжущим (портландцементом).

3.5 выравнивающий слой: Слой, образующийся в результате твердения выравнивающего шпаклевочного состава, нанесенного поверх армирующего базового штукатурного слоя

вручную или с применением средств малой механизации, образующий ровную прочную поверхность, являющуюся основой для устройства декоративно-защитного финишного слоя.

3.6 декоративный штукатурный состав (декоративная штукатурка): Материал промышленного изготовления, предназначенный для устройства декоративно-защитного финишного слоя. Декоративные штукатурные составы могут изготавливаться в виде сухих строительных смесей или специальных полимерных паст на водной основе.

3.7 защитно-декоративный финишный слой: Слой, образующийся в результате твердения декоративного штукатурного состава, нанесенного поверх армированного базового штукатурного или выравнивающего слоя вручную или с применением средств малой механизации, придающий покрытию необходимые цвет и текстуру, а также обеспечивающий защиту от воздействия окружающей среды.

3.8 класс энергетической эффективности: Характеристика продукции, отражающая ее энергетическую эффективность.

3.9 окрасочный состав: Материал промышленного изготовления, наносимый на поверхность декоративно-защитного финишного слоя и предназначенный для придания ему цветовой гаммы и/или дополнительных защитных свойств. Окрасочные составы также могут использоваться самостоятельно в качестве декоративно-защитного слоя.

3.10 основание. Внешняя поверхность наружных стен, существующих или вновь возводимых зданий и сооружений, на которой производится устройство СФТК.

3.11 пропитывающий укрепляющий грунт (грунт): Материал промышленного изготовления, предназначенный для пропитки отдельных слоев СФТК с целью улучшения их свойств и физико-механических показателей системы в целом.

3.12 система фасадная теплоизоляционная композиционная с наружными штукатурными слоями; СФТК: Комплекс материалов и изделий, монтируемый на строительной площадке на заранее подготовленные поверхности стен зданий или сооружений в процессе их строительства, ремонта и реконструкции, а также совокупность технических и технологических решений, определяющих правила и порядок установки СФТК в проектное положение.

3.13 системная компания (системодержатель): Организация, являющаяся разработчиком и держателем нормативных документов, технической и технологической документации по производству комплектующих материалов и изделий и по устройству СФТК в различных условиях строительства и эксплуатации, а также владеющая документами, подтверждающими прохождение СФТК процедуры технической апробации.

3.14 системные материалы: Материалы и изделия, перечень которых определяется нормативными документами и технологической документацией системной компании, обладающие конкретными заявленными значениями и позволяющие использовать их в составе системы на основе результатов, полученных при ее технической апробации.

3.15 теплоизоляционный слой (утеплитель): Слой материала, изготовленного промышленным способом, который обеспечивает требуемое сопротивление теплопередаче ограждающих конструкций здания (сооружения).

3.16 фиксирующая пластина: Стальная пластина, имеющая специальную высечку, через которую продевается стержень-крюк, используемая для крепления и фиксации в рабочем положении армирующей сетки и армирующего штукатурного слоя в целом.

3.17 фиксатор сетки: Элемент системы, выполненный из нержавеющей стали либо полиамида, который используется для установки сетки в проектное положение при устройстве системы в местах, где отсутствует теплоизоляционный слой.

3.18 шарнирный плавающий анкер: Комбинированный анкер, состоящий из пластикового дюбеля, винта со специальной головной частью, имеющей отверстие для установки подвижного стержня-крюка и фиксирующих пластин из нержавеющей стали, который используется для механического крепления системы к основанию из бетона, кирпича, керамических и бетонных блоков.

3.19 энергетическая эффективность Характеристики, отражающие отношение полезного эффекта от использования энергетических ресурсов к затратам энергетических ресурсов, произведенным в целях получения такого эффекта, применительно к продукции, технологическому процессу, юридическому лицу, индивидуальному предпринимателю.

3.20 энергосбережение: Реализация организационных, правовых, технических, технологических, экономических и иных мер, направленных на уменьшение объема используемых энергетических ресурсов при сохранении соответствующего полезного эффекта от их использования (в том числе объема произведенной продукции, выполненных работ, оказанных услуг).

4 Общие положения

4.1 Проектная документация на систему утепления с толстым штукатурным слоем должна разрабатываться в соответствии с требованиями [ГОСТ Р 21.1101](#).

4.2 Проектирование системы утепления с толстым штукатурным слоем должно осуществляться путем привязки к конкретному зданию в соответствии с разработанным для нее Альбомом технических решений.

4.3 Проектируемая система, ее элементы, материалы и комплектующие изделия должны соответствовать требованиям нормативных документов: стандартов, технических условий, технических свидетельств, региональных и ведомственных норм градостроительного проектирования, утвержденных в установленном порядке. Требования к материалам и изделиям приведены в [разделе 6](#). Норморасход материалов и их необходимый запас на каждую конкретную систему приведены в спецификациях технологической части проекта в составе рабочей документации ([ГОСТ Р 21.1101](#)).

4.4 В проекте необходимо предусмотреть мероприятия по обеспечению ремонтпригодности системы. Система должна отвечать эксплуатационным требованиям, связанным с содержанием и ремонтом фасадов ([см. раздел 7](#)).

4.5 Конструкцию системы необходимо проектировать с учетом совместного действия статической нагрузки от собственного веса системы и ветровых нагрузок, а также изменения температуры в годовом и суточном циклах, при обеспечении свободы температурных деформаций и сохранении прочностных и теплотехнических свойств системы.

4.6 В процессе проектирования СФТК в общем случае должны быть произведены расчеты:

- тепловой защиты;
- расчет сопротивления паропроницанию.

4.7 Расчет сопротивления теплопередаче утепляемой стены производится в соответствии с [СП 50.13330.2012](#) (приложение Е). Расчет сопротивления теплопередаче утепляемой стены может быть выполнен при помощи [онлайн Калькулятора теплозащиты](#).

4.8 Расчет сопротивления паропроницанию ограждающей конструкции и требуемых сопротивлений паропроницанию производится в соответствии с [СП 50.13330.2012](#).

Требуемое сопротивление паропроницанию ограждающей конструкции принимают исходя из недопустимости накопления влаги в ограждающей конструкции за годовой период эксплуатации и ограничения влаги в ограждающей конструкции за период с отрицательными среднемесячными температурами наружного воздуха.

4.9 Ограждающие конструкции зданий и сооружений должны отвечать требованиям пожарной безопасности, установленным в [\[2\]](#), [СП 2.13130](#), [СП 4.13130](#) и других нормативных документах.

4.10 Фасадная система наружного утепления с толстым штукатурным слоем может устраиваться на одно- и многоэтажных зданиях классов функциональной пожарной опас-

ности Ф1 – Ф5 с наружными несущими или самонесущими стенами из монолитного железобетона с минимальной прочностью В15 или из штучных материалов (кирпич, камни, ячеистобетонные и бетонные блоки плотностью не менее 800 кг/м³ и прочностью не менее В1,5) в следующих районах и местах строительства:

- расположенных в районах с неагрессивной и слабоагрессивной окружающей средой (по [СП 28.13330](#));
- расположенных в районах с обычными геологическими и геофизическими условиями, а также на просадочных грунтах 1-го типа (по [СП 22.13330](#)) и относящихся к различным ветровым районам (по [СП 20.13330](#)) с учетом высоты, расположения и конструктивных особенностей зданий, а также типа местности;
- для районов с температурой холодной пятидневки обеспеченностью 0,92 – до минус 40 °С (по [СП 28.13330](#));
- расположенных в районах с сухим, нормальным и влажным температурно-влажностными режимами (по [СП 50.13330.2012](#)) при температурах на поверхности декоративно-защитного слоя системы не более минус 40 °С и не более плюс 80 °С, а также относительной влажностью воздуха основных и вспомогательных помещений зданий повышенного и нормального уровней ответственности 75 % и температуре внутреннего воздуха не более 30 °С.

4.11 Стены с теплоизоляционным слоем, выполненным из плит на основе каменной ваты, и защитно-декоративным штукатурным слоем с внешней стороны относятся к классу пожарной опасности К0 и могут применяться в зданиях высотой до 100 м всех степеней огнестойкости, класса пожарной опасности С0 без ограничения этажности (согласно п. 10.4 [ГОСТ 31251-2008](#)).

Примечание – Применение данной системы в сейсмических районах должно обосновываться проведением специальных испытаний.

5 Конструктивные решения СФТК с толстослойной штукатуркой

5.1 Система с толстослойной штукатуркой ([ГОСТ 33739](#); [ГОСТ 33740](#)) представляет собой многослойную конструкцию, состоящую из теплоизоляционного слоя и армированного базового штукатурного слоя ([Рисунок 1](#)). Особенностью данной системы утепления является раздельная работа утепляемой стены, теплоизоляционного слоя и базового слоя, армированного стальной сеткой. Передача нагрузки через шарнирные плавающие анкеры позволяет компенсировать температурные деформации штукатурных слоев системы и снизить их воздействие на основание. Рекомендуется расположение стержней-крюков по горизонтали и вертикали не более 500 мм выполнять в сетчатом порядке ([Рисунок 4](#)). В угловых зонах и возле проёмов, анкеры располагаются не более 150 мм от края стены основы.

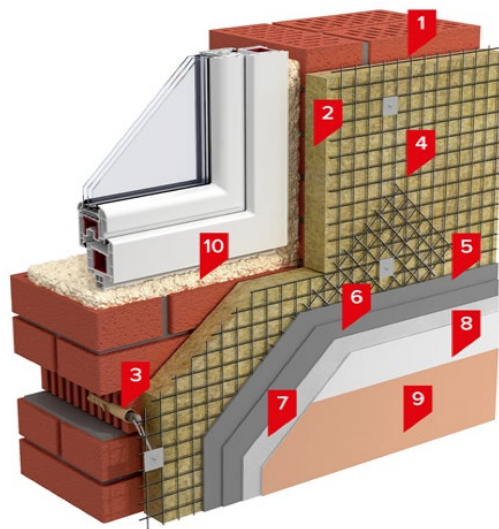


Рисунок 1 – Система фасадная теплоизоляционная композиционная [ТН-ФАСАД Классик](#). Общий вид.

- | | |
|---|--|
| 1. Наружная стена; | 6. Выравнивающий слой; |
| 2. Плиты из каменной ваты марки ТЕХНОФАС ЭКСТРА ; | 7. Грунтовка кварцевая; |
| 3. Стальной анкерный крепеж; | 8. Декоративная штукатурка; |
| 4. Стальная сетка; | 9. Фасадная краска (по необходимости); |
| 5. Грунтовой слой; | 10. Пена монтажная профессиональная ТЕХНОНИКОЛЬ 65 МАХИМУМ |

5.2 Теплоизоляционный слой в системе предназначен для приведения фактических теплозащитных характеристик ограждающей конструкции к требуемым для региона строительства, а также для дополнительной звуковой изоляции конструкции. Для устройства теплоизоляционного слоя в системе [ТН-ФАСАД Классик](#) используются плиты из каменной ваты на основе горных пород базальтовой группы.

5.2.1 Плиты допускается монтировать в один слой. Теплоизоляционные плиты монтируют снизу вверх путём накалывания на подвижную часть стержней-крюков выполненных из нержавеющей стали по [ГОСТ 2590](#) диаметром 4 мм и иметь длину, соответствующую толщине утеплителя и фиксируются пластиной из нержавеющей стали по [ГОСТ 5582](#) размер 20x30 мм толщиной 0,8–1,0 мм.

5.2.2 Монтаж плит осуществляется с соблюдением правил перевязки швов вплотную друг к другу обеспечивая плотное прижатие плит к поверхности стены. Допустимая величина незаполненного шва – 1,5 мм.

5.2.3 Зазоры между теплоизоляционными плитами из каменной ваты необходимо заполнить («зачеканить») фрагментами утеплителя на всю ширину зазора в виде полос, вы-

полненными из материала основного теплоизоляционного слоя, на всю толщину теплоизоляционного слоя.

Не допускается заполнять зазоры между плитами:

- несколькими фрагментами, расположенными по ширине зазора (например, набором полос);
- пылью минеральной ваты, образованной от зашкуривания поверхности теплоизоляционного слоя;
- засыпным теплоизоляционным материалом (например, кусками, обломками плит).

5.2.4 Теплоизоляционные плиты устанавливают вплотную друг к другу. Щели между теплоизоляционными плитами необходимо заполнить полосами из используемого теплоизоляционного материала, вырезанными по размеру этих щелей.

5.2.5 На рядовой поверхности стен теплоизоляционные плиты необходимо укладывать с разбежкой швов. Минимальный размер разбежки швов на рядовой поверхности фасада составляет 150 мм. На внешних и внутренних углах стен плиты должны укладываться с разбежкой швов и устройством зубчатого соединения. Перевязка теплоизоляционных плит при устройстве зубчатого соединения должна быть выполнена на всю толщину теплоизоляционного слоя ([см. Рисунок 2](#)).

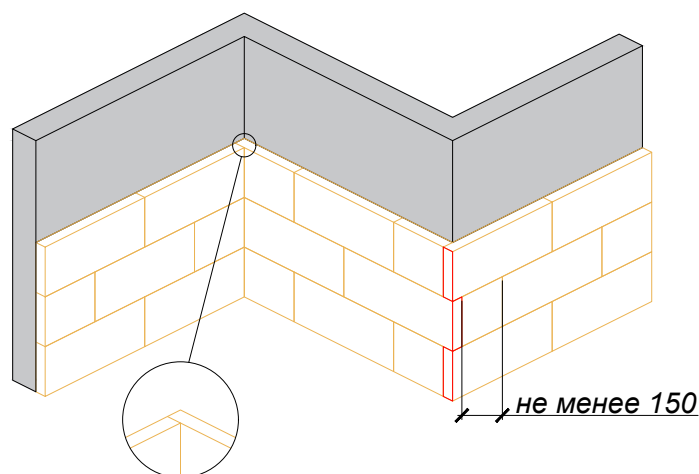


Рисунок 2 – Система фасадная теплоизоляционная композиционная. Общий вид

5.2.6 Теплоизоляционные плиты, устанавливаемые в углах оконных и дверных проемов, должны быть цельными с вырезанными по месту фрагментами. Не допускается стыковать плиты на линиях углов оконных и дверных проемов. Величина перехлеста участка теплоизоляционной плиты с участком дверного или оконного проема должна составлять не менее 150 мм. Схема монтажа теплоизоляционных плит вокруг проемов указана на [Рисунке 3](#).

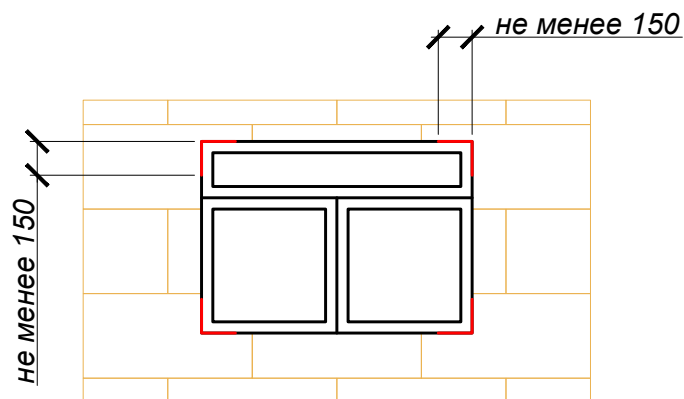


Рисунок 3 – Схема монтажа теплоизоляционных плит вокруг проемов

5.3 Полотна армирующей сетки (сварной стальной сетки из оцинкованной проволоки $D=1$ мм с размером ячейки 19×19 мм) монтируются сверху вниз с нахлестом не менее 70 мм. Фиксатор сетки используется для закрепления положения армирующей сетки перед нанесением штукатурного слоя.

5.3.1 Откосы дверных, оконных и других проемов обтягивают кусками сетки согласно проекту.

5.3.2 Вершины углов оконных и дверных проёмов необходимо усилить фрагментами армирующей сетки, минимальным размером 250×400 мм (Рисунок 4).

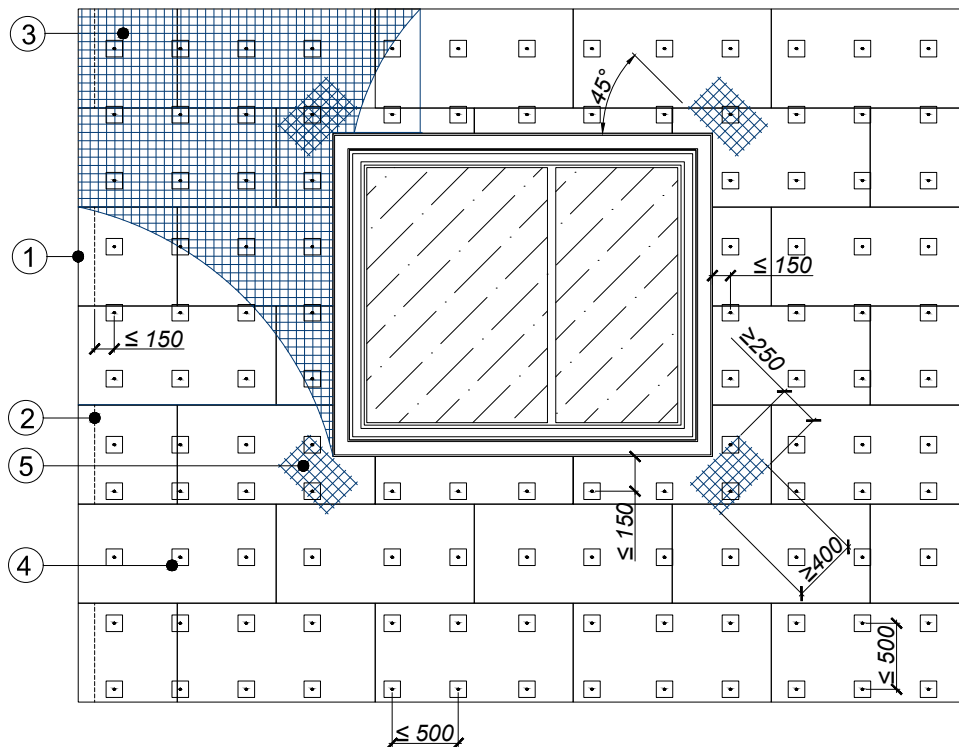


Рисунок 4 – Схемы усиления проемов

- | | |
|---|---|
| 1. Угол здания; | 4. Плавающий анкер; |
| 2. Перевязка плит утеплителя; | 5. Фрагмент армирующей сетки для усиления проема. |
| 3. Штукатурная сетка по всей поверхности стены; | |

5.4 Толщина армированного базового штукатурного слоя составляет от 20 до 60 мм. Плотность затвердевшего штукатурного слоя должна быть не менее 1000 кг/м^3 и не более 1300 кг/м^3 .

5.5 Армированный базовый штукатурный слой после полного затвердевания в соответствии с проектом прорезают на всю толщину горизонтальными и вертикальными швами шириной 8–15 мм с шагом не более 15 м (площадь поверхности, ограниченная деформационными швами, составляет $100\text{--}150 \text{ м}^2$).

Швы шириной не более 8 мм заполняют на всю глубину эластичной шовной мастикой без разрывов. Мастика укладывается за один раз, технологический перерыв при укладке на замену тубы должен составлять не более 15 минут; в местах стыковки слоя мастики укладываются с нахлестом 50 мм; поверхность мастики необходимо заглаживать. Тип мастики определяется системодержателем и проектной документацией.

Швы шириной более 8 мм допускается заполнять в дополнении к мастике уплотнительным шнуром, типа «Вилатерм» с закрытыми порами; шнур укладывать под слой мастики.

5.6 Устройство деформационных швов выполняют дисковым режущим инструментом, обеспечивающим ровное прорезание всех слоев за 1 раз и геометрические размеры диска должны обеспечивать достижения ширины шва, предусмотренной проектной документа-

цией за 1 раз. Крайний вертикальный шов должен располагаться не ближе 150 мм от угла фасада здания и не далее 250 мм от ближайшего шарнирного анкера. Горизонтальные швы заделывают отверждающейся мастикой (силиконовой или тиоколовой).

В сплошном теплоизоляционном слое предусматриваются температурные деформационные швы по осевым отметкам существующих деформационных швов здания.

5.7 Защитно-декоративный штукатурный слой предохраняет конструкцию от климатических воздействий и определяет цветовой решение и фактуру фасада здания.

Для устройства защитно-декоративного слоя используют минеральные штукатурные смеси (цементные, известковые или цементно-известковые), обладающие высокой паропроницаемостью.

Также могут применяться полимерные штукатурные смеси, позволяющие использовать их в сочетании с теплоизоляционными плитами на основе каменной ваты или экструзионного пенополистирола.

5.7.1 К нанесению защитно-декоративного слоя можно приступать только после полного высыхания армированного базового штукатурного слоя, но не ранее чем через 72 часа (при температуре окружающей среды 20 °С и относительной влажности воздуха 60 %).

5.7.2 Работы по нанесению декоративной штукатурной смеси следует выполнять при температуре воздуха от плюс 5 °С до плюс 30 °С (для цветных штукатурок – от +9 °С) и относительной влажности не более 80 %.

5.7.3 Основание под декоративную штукатурку или окраску должно соответствовать требованиям [СП 71.13330](#).

5.7.4 Перед нанесением защитно-декоративного слоя поверхность основания необходимо грунтовать.

5.7.5 Декоративная штукатурная смесь наносится теркой слоем, соответствующим размеру зерна минерального наполнителя.

5.7.6 При выполнении работ следует избегать нанесения штукатурки на участки фасада, находящиеся под воздействием прямых солнечных лучей, ветра и дождя, для чего строительные леса следует закрывать ветрозащитной сеткой или пленкой.

5.8 Для обеспечения защитных и декоративных функций применяют доборные элементы: профиль примыкания к оконным и дверным рамам, цокольный профиль, профиль деформационного шва, угловой профиль и др.

5.9 Облицовка утепленного фасада плиткой на высоту более 5000 мм допускается с учетом дополнительных мер, направленных на повышение надежности и безопасности, при согласовании с местными органами пожарной охраны, исходя из региональных требований по пожарной безопасности зданий. Для зданий V степени огнестойкости, классов С2 и С3 конструктивной пожарной опасности, согласование не является обязательным.

5.10 Площадь элемента плиточной облицовки для фасадной системы с теплоизоляционным слоем из плит на основе каменной ваты должна составлять не более 0,1 м² (например: 300x300 мм или 200x400 мм). Масса элементов облицовки должна составлять не более 26 кг/м². Ширина межплиточного шва устанавливается в зависимости от формата плитки и условий эксплуатации, но должна составлять не менее 6 мм.

5.11 Материалы для отделки утепленного цоколя рекомендуется использовать с повышенными характеристиками по прочности и стойкости к истиранию, допускающие их очистку и мойку, например, плиты из натурального или искусственного камня, керамической и стеклянной плитки, мозаичной штукатурки.

5.12 Облицовочные материалы темного цвета с низкой отражающей способностью применять не рекомендуется.

5.13 Альбом технических решений по системе [ТН-ФАСАД Классик](#) доступен по ссылке: <https://nav.tn.ru/upload/iblock/6e1/6e1a8875e5fb7916bb134b7f3d78914a.pdf>.

5.14 Рекомендации по монтажу фасадных систем наружного утепления с облицовочным слоем из толстослойной штукатурки приведены в [6].

6 Применяемые материалы

6.1 Для устройства теплоизоляционного слоя в системе [ТН-ФАСАД Классик](#) применяют плиты из каменной ваты на основе горных пород базальтовой группы [ТЕХНОФАС ЭКСТРА](#) [7], а также плиты марки IZOVOL Ф100, IZOVOL Ф120, IZOVOL Ф140, IZOVOL Ф150 [8].

Вышеуказанные материалы предназначены для применения в гражданском и промышленном строительстве в качестве тепло-, звукоизоляции в системах наружного утепления стен с защитно-декоративным слоем из толстослойной штукатурки по стальной армирующей сетке.

6.2 Плиты поставляются на объект в полимерной пленке, которая обеспечивает защиту плит от внешних воздействий и сохранение заявленных технических характеристик в течение установленного производителем гарантийного срока.

6.3 В случае, если предполагается длительная (более 3-х месяцев) хранение плит вне крытых складов, рекомендуется дополнительная упаковка поддонов с плитами в полимерную пленку, защищающую от ультрафиолетового излучения.

6.4 При транспортировании и хранения плит должны быть обеспечены меры для предотвращения механических повреждений и увлажнения плит.

6.5 При применении плит промежутки времени между установкой плит и штукатурного слоя не должен превышать 90 дней. В случаях, если этот промежуток больше необходимо организовать защиту поверхности плит пленочным материалом с последующим его удалением.

6.6 Решение о применении плит после гарантийного срока хранения, после истечения срока 90 дней с момента монтажа на фасаде, если не была установлена защита поверхности принимается, принимается после предварительной проверки их качества на соответствие требованиям производственного документа СТО.

6.7 Для устройства теплоизоляционного слоя в цокольных частях зданий и сооружений также применяют плиты из экструзионного пенополистирола [ТЕХНОНИКОЛЬ CARBON](#) или [ТЕХНОНИКОЛЬ CARBON ECO FAS](#) [9], обладающие специальной фрезерованной поверхностью.

7 Основные положения по содержанию систем утепления стен зданий с отделочным слоем из толстослойной штукатурки

Содержание фасадов зданий включает в себя мероприятия по техническому обслуживанию – плановые и внеплановые осмотры (обследования), а также текущий ремонт.

Плановые осмотры фасадов проводятся управляющими структурами совместно с эксплуатирующими организациями один раз в год в период подготовки к весенне-летней эксплуатации.

Внеплановые осмотры (обследования) фасадов должны проводиться после стихийных бедствий (пожары, ураганные ветры, оползни и др.), а также при обнаружении таких дефектов, как появление и развитие трещин, разрушение элементов фасада с угрозой падений, обрушений и т.д.

При осмотре (обследовании) фасада определяют прочность крепления архитектурных деталей и облицовки, устойчивость парапетных и балконных ограждений. Осматривают состояние отмостки и цоколя, поверхности стен, участков стен в местах расположения водосточных труб, вокруг балконов и в других местах, подверженных интенсивному воздействию атмосферных осадков, а также вокруг крепления к стенам металлических конструкций (флагодержателей, анкеров, пожарных лестниц и др.). Проверяют состояние системы водоотвода в целом: крепления свесов, подоконных сливов, водосточных труб, открытых сандриков, поясков, выступов цоколя, балконов и других выступающих элементов зданий, а также состояние защитного антикоррозионного покрытия металлических элементов.

При аварийном состоянии фасадов, угрожающих безопасности людей, их ремонт должен выполняться незамедлительно.

Во избежание образования на стенах грязевых потеков и ржавых пятен металлические детали крепления (кронштейны пожарных лестниц и флагодержателей, ухваты водосточных труб и т.д.) следует располагать с уклоном от стен. Все закрепленные к стене элементы должны быть обработаны антикоррозионными лакокрасочными материалами.

Установка кондиционеров на фасадах зданий должна производиться по проектно-сметной документации и предусматривать организованный отвод конденсата.

Для установки наружных технических средств (кондиционеров, антенн и др.) на фасадах зданий собственники, владельцы, пользователи, арендаторы, наниматели зданий, жилых и нежилых помещений обязаны получить согласование в установленном порядке.

Установка радио- и телевизионных антенн без утвержденных проектов не допускается.

Управляющие жилищным фондом организации, владельцы, собственники, арендаторы зданий обязаны:

- систематически проверять правильность использования балконов, эркеров и лоджий, не допускать перенагружения конструкций и захламления, следить за их регулярной очисткой от снега, пыли, грязи, наледиобразований;
- по мере необходимости очищать и промывать фасады.

Устранение мелких конструктивных дефектов осуществляется в ходе осмотров и при текущем ремонте, проводимых в установленном порядке. Если обнаруженные дефекты и неисправности не могут быть устранены текущим ремонтом, фасады включают в план капитального ремонта.

Межремонтный срок для фасадов установлен 10 лет, а для зданий, расположенных в центральной части города или на основных магистралях, – 5 лет.

Ремонт, промывка и очистка фасадов могут производиться с инвентарных трубчатых лесов, передвижных башенных лесов, подвесных люлек, что определяется проектом организации работ.

Перед выполнением работ по промывке и очистке фасадов должно быть проверено состояние:

- изоляции мест сопряжений оконных, дверных и балконных блоков;
- крепления всех металлических деталей;
- наружной гидроизоляции кровли с деталями и примыканиями;
- обеспечения водоотвода от поверхности фасада.

Очистка и промывка фасадов может производиться механическим способом (пескоструйный метод, специальные чистящие агрегаты, аэрогидродинамическая технология) и с применением моющих средств.

Запрещается очищать пескоструйным методом оштукатуренные поверхности фасада, а также архитектурные детали.

В зависимости от вида загрязнения фасадов (атмосферные и грязепочвенные, следы копоти после пожара, нефтемасляные, высолы и остатки цементного раствора и др.) выби-

раются специализированные очищающие средства, представляющие собой смеси щелочей или кислот, поверхностно-активные вещества и специальные добавки типа:

- для мытья всех типов поверхностей от атмосферных и грязепочвенных загрязнений применяется щелочное средство;
- для удаления копоти и сажи после пожара со снижением предельно допустимой концентрации наличия в материалах летучих веществ используется специальное щелочное средство;
- для ликвидации последствий пожара применяется щелочное средство;
- для удаления следов нефтепродуктов используется щелочное средство;
- для очистки фасадов от комплекса солей применяют кислотные средства, которые содержат ингибиторы коррозии и специальные присадки. Последующую защиту очищенных поверхностей обеспечивают применением водных гидрофобизаторов;
- для очистки металлоконструкций из алюминиевых сплавов и других цветных металлов от атмосферных загрязнений и грязи используется щелочное средство;
- для удаления следов и потеков ржавчины на оштукатуренных фасадах используется кислотное средство, а при значительной коррозии – специальный преобразователь коррозии;
- для оснований, зараженных микроорганизмами, используются антисептики с последующей механической очисткой мойкой одним из указанных средств и повторной обработкой антисептиком;
- для мойки остекления зданий применяется щелочное средство с антистатическим эффектом.

При незначительных загрязнениях фасадов и цоколей здания допускаются промывка и очистка поверхностей теплой водой без применения специальных очищающих средств.

При выполнении работ по очистке и промывке фасадов водорастворимыми моющими средствами должна быть обеспечена утилизация продуктов очистки.

Нанесение моющих средств может осуществляться ручным и машинным способами. Выбор способа зависит от степени загрязнения очищаемой поверхности и величины обрабатываемой площади, отделочных материалов и состояния фасада. Технология производства работ определяется для каждого конкретного объекта. Для машинной очистки и промывки поверхностей применяются аппараты высокого давления, обеспечивающие подмешивание в струю воды моющих средств при концентрации рабочего раствора 0,2–0,3 %. Обработка осуществляется веерной струей сверху вниз при углах наклона струи к обрабатываемой поверхности 30÷70° при давлениях 30÷150 атм. в зависимости от загрязнения и состояния фасада.

Очистка и промывка фасадов от высолов и остатков цементного раствора производятся последовательно: за рабочую смену на участке должен быть выполнен полный цикл очистки, включая пропитку гидрофобизатором. Площадь участка выбирается в зависимости от производителя, наличия механизации и организации труда. Очистку следует производить сверху вниз.

Предварительную пропитку очищаемых поверхностей водой выполняют с целью «вытягивания» солей на поверхность и их растворения. Распыление воды производят через шланг с наконечником, подключенным к водопроводной трубе или насосу, обеспечивающим давление до 4 МПа. При использовании аппарата высокого давления воду подают под давлением от 4 до 20 МПа.

В случае удаления высолов с небольших площадей пропитку выполняют вручную с помощью кистей. Пропитку осуществляют до полного насыщения поверхностного слоя водой. Очистку поверхностей моющими средствами производят по мокрому основанию. Раствор моющего средства наносят на основание и выдерживают 3÷5 мин, затем очищают грубой тканью, одновременно смывая продукты нейтрализации солей водой.

После очистки фасада вся поверхность обрабатывается гидрофобизатором.

Гидрофобизатор наносится в 2-3 слоя с промежуточной естественной сушкой. Технологический перерыв между очисткой от солей и пропиткой гидрофобизатором не должен превышать 3÷5 мин.

При образовании «вторичных» высолов через сутки после очистки допускается их местное удаление протиркой влажной губкой, пропитанной специальным кислотным моющим средством, с повторной гидрофобизацией.

Правила технической эксплуатации фасадных систем изложены в [\[10\]](#).

Библиография

[1] [Федеральный закон от 27 декабря 2002 г. № 184-ФЗ «О техническом регулировании».](#)

[2] [Федеральный закон от 30 декабря 2009 г. № 384-ФЗ «Технический регламент о безопасности зданий и сооружений».](#)

[3] [Федеральный закон от 23 ноября 2009 г. № 261-ФЗ «Об энергосбережении и о повышении энергетической эффективности и о внесении изменений в отдельные законодательные акты Российской Федерации».](#)

[4] [Федеральный закон от 22 июля 2008 года № 123-ФЗ «Технический регламент о требованиях пожарной безопасности».](#)

[5] СТО 72746455-1.0-2012 Система стандартизации производственного подразделения Корпорации ТехноНИКОЛЬ. Основные положения. Порядок разработки, утверждения, оформления, учета, изменения и отмены стандартов.

[6] [Инструкция по монтажу систем теплоизоляции фасадов с толстым штукатурным слоем. Компания ТехноНИКОЛЬ, Москва, 2015.](#)

[7] СТО 72746455-3.2.1-2018 Изделия из минеральной ваты теплоизоляционные промышленного производства, применяемые в строительстве, ТЕХНО для теплоизоляции фасадов зданий.

[8] СТО 72746455-3.2.2-2018 Изделия из минеральной ваты теплоизоляционные промышленного производства, применяемые в строительстве IZOVOL для теплоизоляции фасадов зданий.

[9] СТО 72746455-3.3.1-2012 Плиты пенополистирольные экструзионные ТехноНИКОЛЬ XPS. Технические условия.

[10] [Норматив города Москвы по эксплуатации жилищного фонда ЖНМ-2007/03 «Содержание и ремонт фасадов зданий и сооружений».](#)

Ключевые слова: фасадные системы, утепление зданий, теплоизоляционные материалы

ООО «ТехноНИКОЛЬ – Строительные Системы»

Генеральный директор
должность

личная подпись

В.В. Марков
инициалы, фамилия

Технический директор
должность

личная подпись

Е.П. Войлов
инициалы, фамилия

Разработчик

Руководитель технической поддержки
Направления Строительная изоляция СБЕ
«Минеральная изоляция»
должность

личная подпись

К.С. Козетов
инициалы, фамилия

Нормоконтроль

Руководитель направления «Стандартизации
и сертификации»
должность

личная подпись

С.Н. Колдашев
инициалы, фамилия