

Ограждающая конструкция
 Тепло-звукоизоляционный материал ТЕХНОАКУСТИК
 Стальной каркас
 Обшивка ГКЛ или ГВЛ
 Чистовая отделка помещения

Изм.	Кол. уч.	Лист	N док.	Погр.	Дата

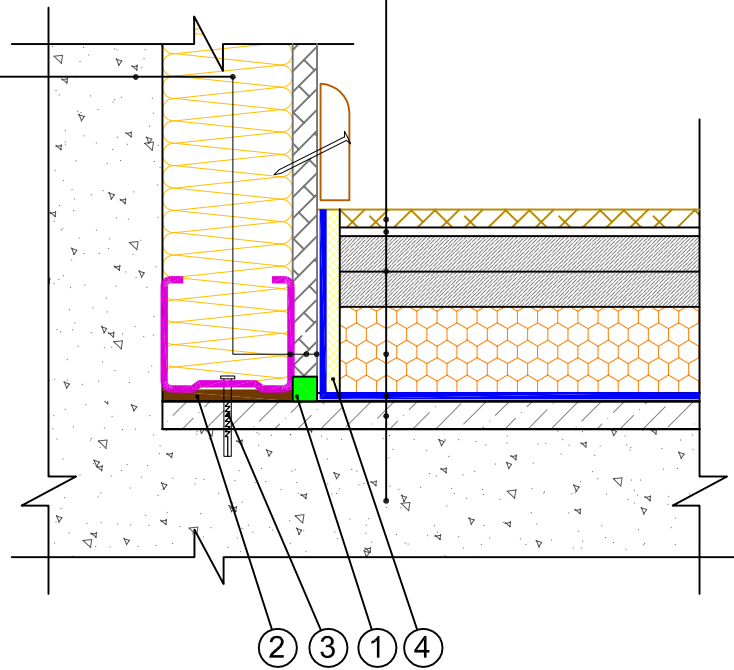
Схема расположения слоев в стене

ЛИСТ

1

Ограждающая конструкция
Тепло-звукоизоляционный материал ТЕХНОАКУСТИК
Стальной каркас
Обшивка ГКЛ или ГВЛ
Чистовая отделка помещения

Напольное покрытие
Подложка
Сборная стяжка
Экструзионный пенополистирол ТЕХНОНИКОЛЬ XPS
Техноэласт акустик
Наливная стяжка
Перекрытие

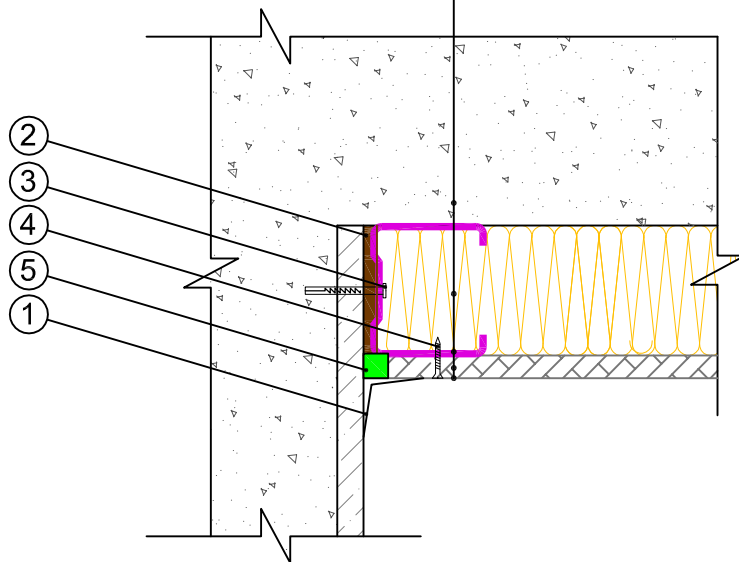


- ① Герметик
- ② Уплотнительная лента
- ③ Дюбель + шуруп
- ④ Кромочная лента

Изм.	Кол. уч.	Лист	N док.	Подр.	Дата
------	----------	------	--------	-------	------

Примыкание к полу

Ограждающая конструкция
 Тепло-звукоизоляционный материал ТЕХНОАКУСТИК
 Стальной каркас
 Обшивка ГКЛ или ГВЛ
 Чистовая отделка помещения



- ① Армирующая лента
- ② Уплотнительная лента
- ③ Дюбель + шуруп
- ④ Шуруп
- ⑤ Герметик

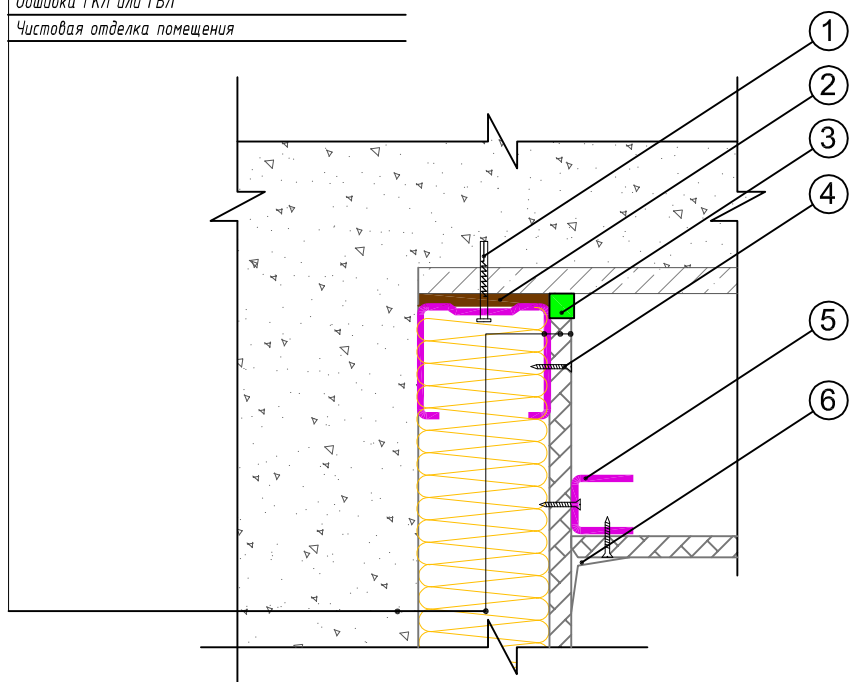
Изм.	Кол. уч.	Лист	№ док.	Подп.	Дата

Примыкание к стене

ЛИСТ

3

Ограждающая конструкция
Тепло-звукоизоляционный материал ТЕХНОАКУСТИК
Стальной каркас
Обшивка ГКЛ или ГВЛ
Чистовая отделка помещения



- ① Шуруп + дюбель
- ② Уплотнительная лента
- ③ Герметик
- ④ Шуруп
- ⑤ Стальной профиль
- ⑥ Армирующая лента